



Flygt 3153, 50Hz

Inhaltsverzeichnis

F-Pumpe, Standardmotor	2
Produktbeschreibung.....	2
Nennwerte und Leistungskurven des Motors.....	5
F-Pumpe, Premium Efficiency Motor (IE3)	9
Produktbeschreibung.....	9
Nennwerte und Leistungskurven des Motors.....	12
N-Pumpe, Standardmotor	15
Produktbeschreibung.....	15
Nennwerte und Leistungskurven des Motors.....	18
N-Pumpe, Premium Efficiency Motor (IE3)	23
Produktbeschreibung.....	23
Nennwerte und Leistungskurven des Motors.....	26
Abmessungen und Gewicht	30
Zeichnungen.....	30

F-Pumpe, Standardmotor

Produktbeschreibung



Verwendung

Tauchschnidpumpe für Gülle, Fischabfall oder stark verschmutzte Abwässer und Schlamm. N-Hydraulikeinheit verfügt über einen schneidenden Einsatzring. Laufrad und Einsatzring sind aus Hard-Iron™ gefertigt.

Bezeichnung

Typ	Nicht explosionsgeschützte Ausführung	Explosionsgeschützte Ausführung	Druckklasse	Montagearten
Hard-Iron™ Schneidradausführung	3153.350	3153.390	MT – Mittlere Förderhöhe HT – Hohe Förderhöhe SH – Sehr große Förderhöhe	P, S, T, Z

Die Pumpe eignet sich für die folgenden Anwendungen:

- P Semi-permanente Nassaufstellung, bei der die Pumpe auf zwei Führungsstangen mit automatischer Verbindung zum Ablauf montiert ist.
- S Tragbare, semi-permanente Nassaufstellung mit Schlauchkupplung oder Flansch zum Anschluss an die Auslassrohrleitung.
- T Vertikale, permanente Trockenaufstellung mit Flanschverbindung zur Ansaug- und zur Auslassleitung.
- Z Horizontale, permanente Trockenaufstellung mit Flanschverbindung zur Ansaug- und zur Auslassleitung.

Anwendungsgrenzen

Eigenschaft	Beschreibung
Medientemperatur	Maximal 40 °C (104 °F)
Medientemperatur, Warmwasser-Version	Maximal 70 °C (158 °F)
Eintauchtiefe	Maximal 20 m (65 ft)
pH des Fördermediums	5,5-14
Mediendichte	Maximal 1100 kg/m ³

Motordaten

Eigenschaft	Beschreibung
Motortyp	Käfigankermotor
Frequenz	50 Hz
Stromversorgung	3-phasig
Anlaufmethode	<ul style="list-style-type: none"> • Direktanlauf • Stern-Dreieck-Anlauf • Variabler Frequenzantrieb (VFD)
Anzahl Starts pro Stunde	Maximum 30
Einhaltung von Normen	IEC 60034-1
Schwankung bei der Nennleistung	±10 %
Spannungsabweichung	<ul style="list-style-type: none"> • Fortlaufender Betrieb: Maximum ±5 % • Intermittierender Betrieb: Maximum ±10 %
Spannungsasymmetrie zwischen den Phasen	Maximum 2 %
Stator-Isolationsklasse	H (180°C, 356°F)

Kabel

Anwendung	Typ
Direktstart oder Start mit Stern-Dreieck-Schaltung mit zwei Kabeln	Flygt SUBCAB® – ein 4-adriges Motorstromkabel mit zwei verdrehten abgeschirmten Steuerleitungen für hohe Beanspruchung. Leiterisolationsnennwert von 90°C, ermöglicht einen höheren Strom. Herausragende mechanische Festigkeit und stark abrieb- und reißfest. Innerhalb eines pH-Bereichs von 3-10 chemikalienbeständig sowie ozon-, öl- und feuerbeständig. Kann bis zu einer Wassertemperatur von 70°C eingesetzt werden. Kabel < 10 mm ² mit nicht abgeschirmten Steuerleitungen.
Stern-Dreieck-Start	Flygt SUBCAB® – ein Motorstromkabel mit 7 Leitungen mit zwei verdrehten abgeschirmten Steuerleitungen für hohe Beanspruchung. Leiterisolationsnennwert von 90°C, ermöglicht einen höheren Strom. Herausragende mechanische Festigkeit und stark abrieb- und reißfest. Innerhalb eines pH-Bereichs von 3-10 chemikalienbeständig sowie ozon-, öl- und feuerbeständig. Kann bis zu einer Wassertemperatur von 70°C eingesetzt werden. Kabel < 7 G 6 mm ² mit nicht abgeschirmten Steuerleitungen.
Frequenzumrichter	Abgeschirmtes Flygt SUBCAB® – ein 4-adriges, abgeschirmtes Motorstromkabel mit vier verdrehten abgeschirmten Steuerleitungen für hohe Beanspruchung. Leiterisolationsnennwert von 90°C, ermöglicht einen höheren Strom. Herausragende mechanische Festigkeit und stark abrieb- und reißfest. Innerhalb eines pH-Bereichs von 3-10 chemikalienbeständig sowie ozon-, öl- und feuerbeständig. Kann bis zu einer Wassertemperatur von 70°C eingesetzt werden.

Überwachungsausrüstung

- Öffnungstemperatur Temperaturfühler 140° C (284° F)
- Leckagesensor in der Inspektionskammer (FLS 10)

Werkstoffe

Tabelle 1: Wichtigste Teile außer Gleitringdichtungen

Bezeichnung	Werkstoff	ASTM	EN
Wesentliche Gussteile	Schubkraftkorb, Grauguss	35B	GJL-250
Pumpengehäuse	Schubkraftkorb, Grauguss	35B	GJL-250
Laufgrad	Grauguss, Hard-Iron™	A 532 IIIA	GJN-HB555(XCR23)
Einsatzring	Grauguss, Hard-Iron™	A 532 IIIA	GJN-HB555(XCR23)
Kühlmantel, innerer	Aluminium	AA 1050A	AW-1050A
Kühlmantel (äußerer), Alternative 1	Stahl	GR65	S235JRG2
Kühlmantel (äußerer), Alternative 2	Rostfreier Stahl	AISI 316L	1.4404, 1.4432, ...
Hebebügel	Rostfreier Stahl	AISI 316L	1.4404, 1.4432, ...
Welle	Rostfreier Stahl	AISI 431	1.4057+QT800
Schrauben und Nieten	Rostfreier Stahl, A4	AISI 316L, 316, 316Ti	1.4401, 1.4404, ...
O-Ringe, Alternative 1	Nitrilkautschuk (NBR) 70° IRH	-	-
O-Ringe, Alternative 2	Fluorkautschuk (FPM) 70° IRH	-	-
Glykol, Teile-Nr. 903708	Wärmeübertragungsflüssigkeit auf Basis von Monopropylenglykol. Erfüllt FDA 184.1666/182.6285.	-	-

Tabelle 2: Gleitringdichtungen

Alternative	Innendichtung	Äußere Gleitringdichtung
1	Korrosionsbeständiges Hartmetall / korrosionsbeständiges Hartmetall	Korrosionsbeständiges Hartmetall / korrosionsbeständiges Hartmetall
2	Korrosionsbeständiges Hartmetall / korrosionsbeständiges Hartmetall	Siliziumkarbid/Siliziumkarbid

Oberflächenbehandlung

Grundierung	Lack
Behandlung mit Grundierfarbe, siehe internen Standard M0700.00.0002	Grau NCS 5804-B07G. Hochfeste Zwei-Komponenten-Deckschicht, siehe internen Standard M0700.00.0004 für Standardlackierung und M0700.00.0008 für Sonderlackierung.

Optionen

- Ausführung für warme Medien (nicht explosionsgeschützte Ausführung)
- Sensoren: Thermistor, FLS, Pt 100, VIS 10
- Zulaufregelung (Schneide)
 - Druckklasse MT
- Aqua-Messer (Schneide)
 - Druckklasse MT, HT
- Oberflächenbehandlung (Epoxid)
- Zinkanoden
- Andere Anschlussleitungen

Zubehör

Auslassanschlüsse, Adapter, Schlauchleitungen und weiteres mechanisches Zubehör.
Elektrisches Zubehör wie Pumpensteuerung, Schaltgeräte und Startvorrichtungen,
Überwachungsrelais, Anschlussleitungen.

Nennwerte und Leistungskurven des Motors

Bei den Motornennwerten und Kurven handelt es sich um Beispiele. Für weitere
Informationen wenden Sie sich bitte an Ihren lokalen Vertriebs- und Servicevertreter.

Der Anlaufstrom in Stern-dreieck-Schaltung beträgt 1/3 des direkten online-Anlaufstroms.

MT

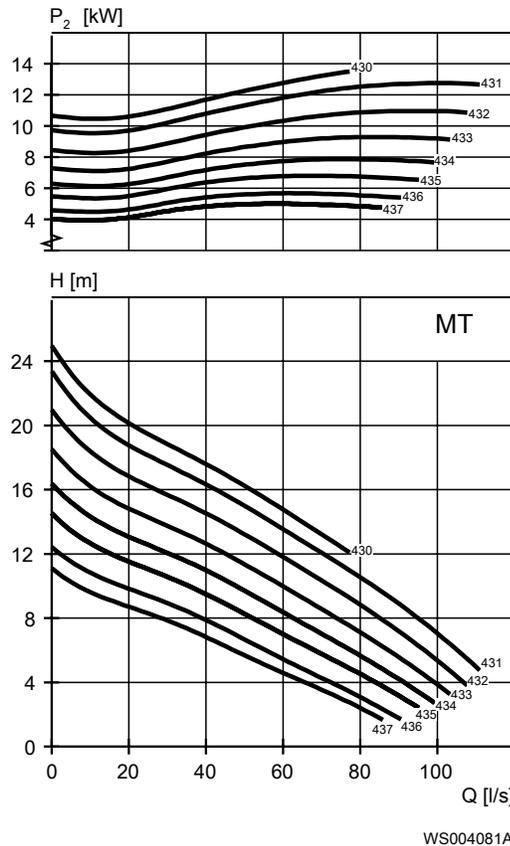


Abbildung 1: Dünger

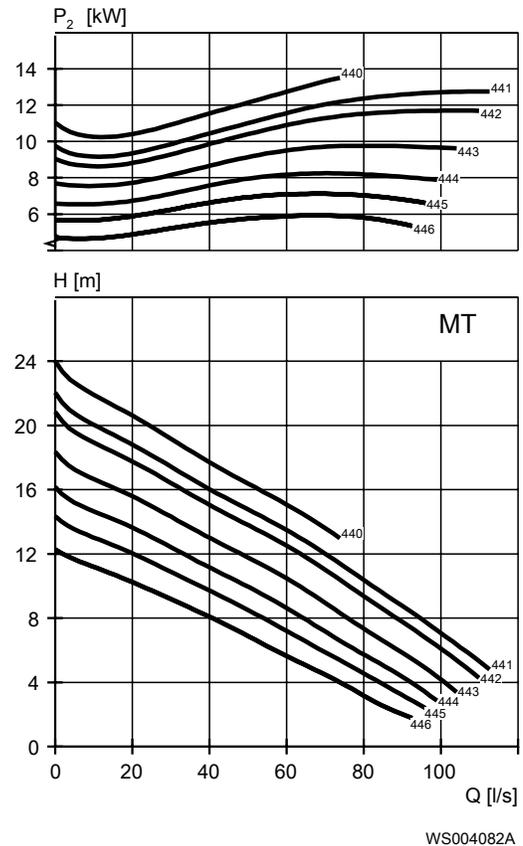


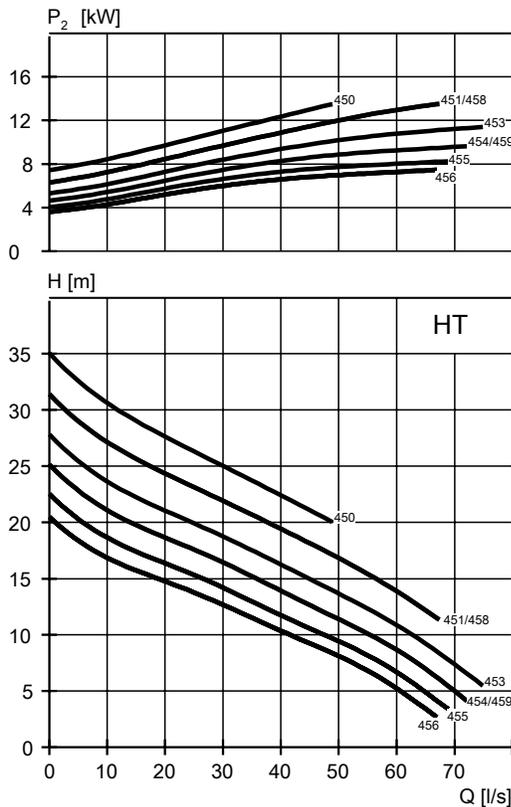
Abbildung 2: Langfaseriger Dünger

Tabelle 3: 400 V, 50 Hz, 3-phasig

Nennleistung, kW	Nennleistung, HP	Kurve / Laufrad Nr	Umdrehungen pro Minute (U/min)	Nennstrom, A	Anlaufstrom, A	Leistungsfaktor or $\cos \varphi$	Montage
7,5	10,1	435	1465	16	107	0,76	P, S, T, Z
7,5	10,1	436	1465	16	107	0,76	P, S, T, Z
7,5	10,1	437	1465	16	107	0,76	P, S, T, Z
7,5	10,1	445	1465	16	107	0,76	P, S, T, Z
7,5	10,1	446	1465	16	107	0,76	P, S, T, Z
9	12,1	434	1460	19	107	0,8	P, S, T, Z
9	12,1	435	1460	19	107	0,8	P, S, T, Z
9	12,1	436	1460	19	107	0,8	P, S, T, Z

Nennleistung, kW	Nennleistung, HP	Kurve / Laufrad Nr	Umdrehungen pro Minute (U/min)	Nennstrom, A	Anlaufstrom, A	Leistungsfaktor or $\cos \varphi$	Montage
9	12,1	437	1460	19	107	0,8	P, S, T, Z
9	12,1	444	1460	19	107	0,8	P, S, T, Z
9	12,1	445	1460	19	107	0,8	P, S, T, Z
9	12,1	446	1460	19	107	0,8	P, S, T, Z
13,5	18,1	430	1455	27	145	0,82	P, S, T, Z
13,5	18,1	431	1455	27	145	0,82	P, S, T, Z
13,5	18,1	432	1455	27	145	0,82	P, S, T, Z
13,5	18,1	433	1455	27	145	0,82	P, S, T, Z
13,5	18,1	434	1455	27	145	0,82	P, S, T, Z
13,5	18,1	435	1455	27	145	0,82	P, S, T, Z
13,5	18,1	436	1455	27	145	0,82	P, S, T, Z
13,5	18,1	437	1455	27	145	0,82	P, S, T, Z
13,5	18,1	440	1455	27	145	0,82	P, S, T, Z
13,5	18,1	441	1455	27	145	0,82	P, S, T, Z
13,5	18,1	442	1455	27	145	0,82	P, S, T, Z
13,5	18,1	443	1455	27	145	0,82	P, S, T, Z
13,5	18,1	444	1455	27	145	0,82	P, S, T, Z
13,5	18,1	445	1455	27	145	0,82	P, S, T, Z
13,5	18,1	446	1455	27	145	0,82	P, S, T, Z

HT

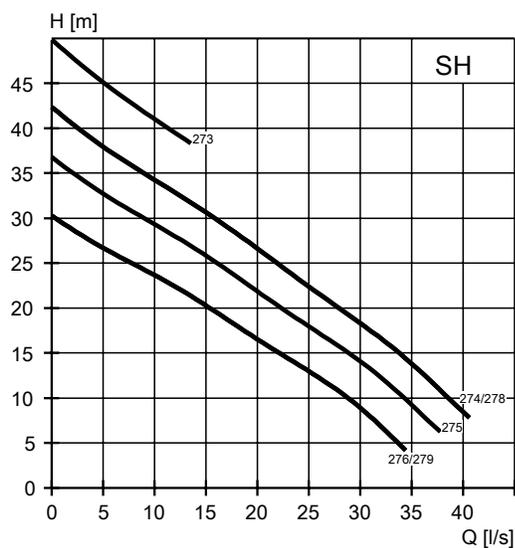
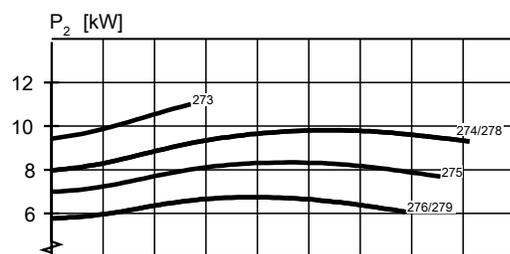


WS004083A

Tabelle 4: 400 V, 50 Hz, 3-phasig

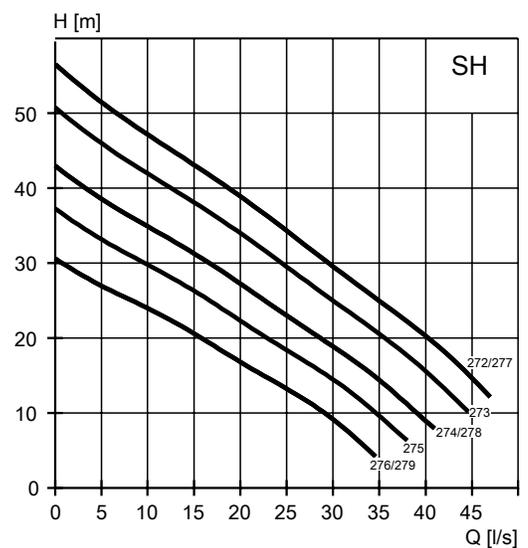
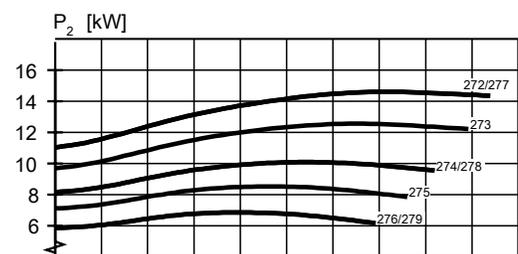
Nennleistung, kW	Nennleistung, HP	Kurve / Laufrad Nr	Umdrehungen pro Minute (U/min)	Nennstrom, A	Anlaufstrom, A	Leistungsfaktor or $\cos \varphi$	Montage
7,5	10,1	456	1465	16	107	0,76	P, S, T, Z
9	12,1	454	1460	19	107	0,8	P, S, T, Z
9	12,1	455	1460	19	107	0,8	P, S, T, Z
9	12,1	456	1460	19	107	0,8	P, S, T, Z
9	12,1	459	1460	19	107	0,8	P, S, T, Z
13,5	18,1	450	1455	27	145	0,82	P, S, T, Z
13,5	18,1	451	1455	27	145	0,82	P, S, T, Z
13,5	18,1	453	1455	27	145	0,82	P, S, T, Z
13,5	18,1	454	1455	27	145	0,82	P, S, T, Z
13,5	18,1	455	1455	27	145	0,82	P, S, T, Z
13,5	18,1	456	1455	27	145	0,82	P, S, T, Z
13,5	18,1	458	1455	27	145	0,82	P, S, T, Z
13,5	18,1	459	1455	27	145	0,82	P, S, T, Z

SH



WS004084A

Abbildung 3: Nennleistung 11 kW (14,8 HP)



WS004085A

Abbildung 4: Nennleistung 15 kW (20 HP)

Tabelle 5: 400 V, 50 Hz, 3-phasig

Nennleistung, kW	Nennleistung, HP	Kurve / Laufrad Nr	Umdrehungen pro Minute (U/min)	Nennstrom, A	Anlaufstrom, A	Leistungsfaktor $\cos \varphi$	Montage
11	14,8	273	2905	19	139	0,94	P, S, T, Z
11	14,8	274	2905	19	139	0,94	P, S, T, Z
11	14,8	275	2905	19	139	0,94	P, S, T, Z
11	14,8	276	2905	19	139	0,94	P, S, T, Z
11	14,8	278	2905	19	139	0,94	P, S, T, Z
11	14,8	279	2905	19	139	0,94	P, S, T, Z
15	20	272	2910	27	213	0,89	P, S, T, Z
15	20	273	2910	27	213	0,89	P, S, T, Z
15	20	274	2910	27	213	0,89	P, S, T, Z
15	20	275	2910	27	213	0,89	P, S, T, Z
15	20	276	2910	27	213	0,89	P, S, T, Z
15	20	277	2910	27	213	0,89	P, S, T, Z
15	20	278	2910	27	213	0,89	P, S, T, Z
15	20	279	2910	27	213	0,89	P, S, T, Z

F-Pumpe, Premium Efficiency Motor (IE3)

Produktbeschreibung



Verwendung

Tauchschnidpumpe für Gülle, Fischabfall oder stark verschmutzte Abwässer und Schlamm. N-Hydraulikeinheit verfügt über einen schneidenden Einsatzring. Laufrad und Einsatzring sind aus Hard-Iron™ gefertigt.

Bezeichnung

Typ	Nicht explosionsgeschützte Ausführung	Explosionsgeschützte Ausführung	Druckklasse	Montagearten
Hard-Iron™ Schneidradausführung	3153.840	3153.850	MT – Mittlere Förderhöhe HT – Hohe Förderhöhe SH – Sehr große Förderhöhe	P, S, T, Z

Die Pumpe eignet sich für die folgenden Anwendungen:

- P Semi-permanente Nassaufstellung, bei der die Pumpe auf zwei Führungsstangen mit automatischer Verbindung zum Ablauf montiert ist.
- S Tragbare, semi-permanente Nassaufstellung mit Schlauchkupplung oder Flansch zum Anschluss an die Auslassrohrleitung.
- T Vertikale, permanente Trockenaufstellung mit Flanschverbindung zur Ansaug- und zur Auslassleitung.
- Z Horizontale, permanente Trockenaufstellung mit Flanschverbindung zur Ansaug- und zur Auslassleitung.

Anwendungsgrenzen

Eigenschaft	Beschreibung
Medientemperatur	Maximal 40 °C (104 °F)
Eintauchtiefe	Maximal 20 m (65 ft)
pH des Fördermediums	5,5-14

Eigenschaft	Beschreibung
Mediendichte	Maximal 1100 kg/m ³

Motordaten

Eigenschaft	Beschreibung
Motortyp	Line Started Permanent Magnet Motor (LSPM)
Frequenz	50 Hz
Stromversorgung	3-phasig
Anlaufmethode	<ul style="list-style-type: none"> • Direktanlauf • Stern-Dreieck-Anlauf • Variabler Frequenzantrieb (VFD)
Anzahl Starts pro Stunde	Maximum 30
Einhaltung von Normen	IEC 60034-1
Schwankung bei der Nennleistung	±10 %
Spannungsabweichung	<ul style="list-style-type: none"> • Fortlaufender Betrieb: Maximum ±5 % • Intermittierender Betrieb: Maximum ±10 %
Spannungsasymmetrie zwischen den Phasen	Maximum 2 %
Stator-Isolationsklasse	H (180°C, 356°F)

Kabel

Anwendung	Typ
Direktstart oder Start mit Stern-Dreieck-Schaltung mit zwei Kabeln	Flygt SUBCAB® – ein 4-adriges Motorstromkabel mit zwei verdrehten abgeschirmten Steuerleitungen für hohe Beanspruchung. Leiterisolationsnennwert von 90°C, ermöglicht einen höheren Strom. Herausragende mechanische Festigkeit und stark abrieb- und reißfest. Innerhalb eines pH-Bereichs von 3-10 chemikalienbeständig sowie ozon-, öl- und feuerbeständig. Kann bis zu einer Wassertemperatur von 70°C eingesetzt werden. Kabel < 10 mm ² mit nicht abgeschirmten Steuerleitungen.
Stern-Dreieck-Start	Flygt SUBCAB® – ein Motorstromkabel mit 7 Leitungen mit zwei verdrehten abgeschirmten Steuerleitungen für hohe Beanspruchung. Leiterisolationsnennwert von 90°C, ermöglicht einen höheren Strom. Herausragende mechanische Festigkeit und stark abrieb- und reißfest. Innerhalb eines pH-Bereichs von 3-10 chemikalienbeständig sowie ozon-, öl- und feuerbeständig. Kann bis zu einer Wassertemperatur von 70°C eingesetzt werden. Kabel < 7 G 6 mm ² mit nicht abgeschirmten Steuerleitungen.
Frequenzumrichter	Abgeschirmtes Flygt SUBCAB® – ein 4-adriges, abgeschirmtes Motorstromkabel mit vier verdrehten abgeschirmten Steuerleitungen für hohe Beanspruchung. Leiterisolationsnennwert von 90°C, ermöglicht einen höheren Strom. Herausragende mechanische Festigkeit und stark abrieb- und reißfest. Innerhalb eines pH-Bereichs von 3-10 chemikalienbeständig sowie ozon-, öl- und feuerbeständig. Kann bis zu einer Wassertemperatur von 70°C eingesetzt werden.

Überwachungsausrüstung

- Öffnungstemperatur Temperaturfühler 140° C (284° F)
- Leckagesensor in der Inspektionskammer (FLS 10)

Werkstoffe

Tabelle 6: Wichtigste Teile außer Gleitringdichtungen

Bezeichnung	Werkstoff	ASTM	EN
Wesentliche Gussteile	Schubkraftkorb, Grauguss	35B	GJL-250
Pumpengehäuse	Schubkraftkorb, Grauguss	35B	GJL-250
Laufgrad	Grauguss, Hard-Iron™	A 532 IIIA	GJN-HB555(XCR23)
Einsatzring	Grauguss, Hard-Iron™	A 532 IIIA	GJN-HB555(XCR23)
Kühlmantel, innerer	Aluminium	AA 1050A	AW-1050A
Kühlmantel (äußerer), Alternative 1	Stahl	GR65	S235JRG2
Kühlmantel (äußerer), Alternative 2	Rostfreier Stahl	AISI 316L	1.4404, 1.4432, ...
Hebebügel	Rostfreier Stahl	AISI 316L	1.4404, 1.4432, ...
Welle	Rostfreier Stahl	AISI 431	1.4057+QT800
Schrauben und Nieten	Rostfreier Stahl, A4	AISI 316L, 316, 316Ti	1.4401, 1.4404, ...
O-Ringe, Alternative 1	Nitrilkautschuk (NBR) 70° IRH	-	-
O-Ringe, Alternative 2	Fluorkautschuk (FPM) 70° IRH	-	-
Glykol, Teile-Nr. 903708	Wärmeübertragungsflüssigkeit auf Basis von Monopropylenglykol. Erfüllt FDA 184.1666/182.6285.	-	-

Tabelle 7: Gleitringdichtungen

Alternative	Innendichtung	Äußere Gleitringdichtung
1	Korrosionsbeständiges Hartmetall / korrosionsbeständiges Hartmetall	Korrosionsbeständiges Hartmetall / korrosionsbeständiges Hartmetall
2	Korrosionsbeständiges Hartmetall / korrosionsbeständiges Hartmetall	Siliziumkarbid/Siliziumkarbid

Oberflächenbehandlung

Grundierung	Lack
Behandlung mit Grundierfarbe, siehe internen Standard M0700.00.0002	Grau NCS 5804-B07G. Hochfeste Zwei-Komponenten-Deckschicht, siehe internen Standard M0700.00.0004 für Standardlackierung und M0700.00.0008 für Sonderlackierung.

Optionen

- Sensoren: Thermistor, FLS, Pt 100, VIS 10
- Zulaufregelung (Schneide)
 - Druckklasse MT
- Aqua-Messer (Schneide)
 - Druckklasse MT, HT
- Oberflächenbehandlung (Epoxid)

- Zinkanoden
- Andere Anschlussleitungen

Zubehör

Auslassanschlüsse, Adapter, Schlauchleitungen und weiteres mechanisches Zubehör. Elektrisches Zubehör wie Pumpensteuerung, Schaltgeräte und Startvorrichtungen, Überwachungsrelais, Anschlussleitungen.

Nennwerte und Leistungskurven des Motors

Bei den Motornennwerten und Kurven handelt es sich um Beispiele. Für weitere Informationen wenden Sie sich bitte an Ihren lokalen Vertriebs- und Servicevertreter.

Der Anlaufstrom in Stern-dreieck-Schaltung beträgt 1/3 des direkten online-Anlaufstroms.

MT

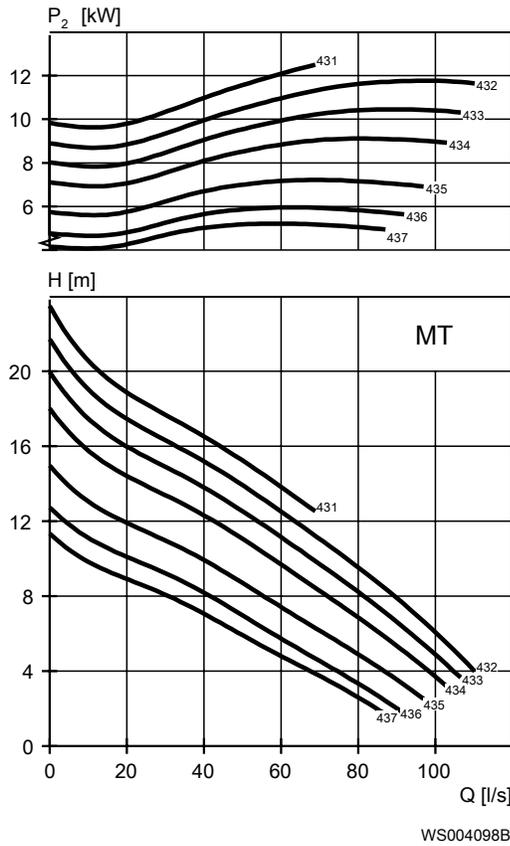


Abbildung 5: Dünger

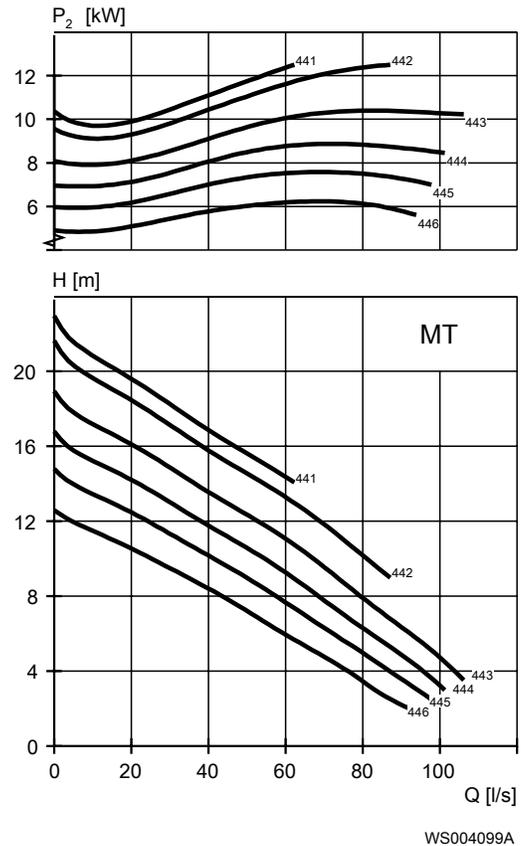


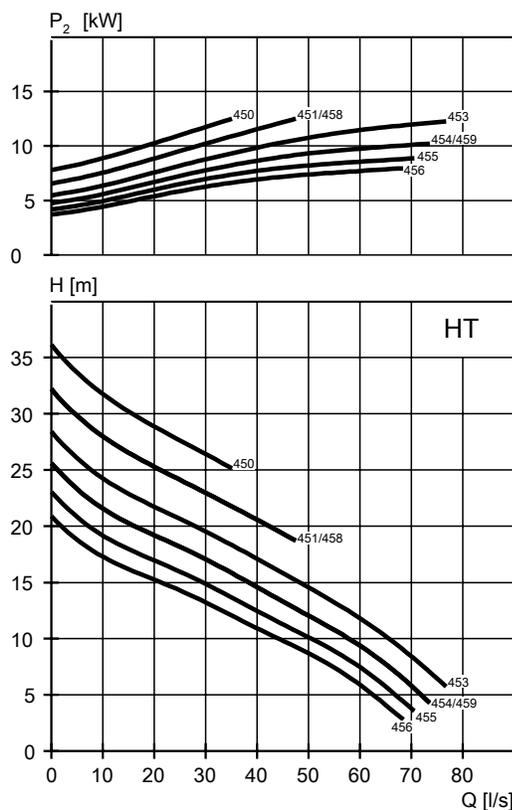
Abbildung 6: Langfaseriger Dünger

Tabelle 8: 400 V, 50 Hz, 3-phasig

Nennleistung, kW	Nennleistung, HP	Kurve / Laufrad Nr	Umdrehungen pro Minute (U/min)	Nennstrom, A	Anlaufstrom, A	Leistungsfaktor or cos φ	Montage
12,5	16,8	431	1500	21	145	0,95	P, S, T, Z
12,5	16,8	432	1500	21	145	0,95	P, S, T, Z
12,5	16,8	433	1500	21	145	0,95	P, S, T, Z
12,5	16,8	434	1500	21	145	0,95	P, S, T, Z
12,5	16,8	435	1500	21	145	0,95	P, S, T, Z
12,5	16,8	436	1500	21	145	0,95	P, S, T, Z

Nennleistung, kW	Nennleistung, HP	Kurve / Laufrad Nr	Umdrehungen pro Minute (U/min)	Nennstrom, A	Anlaufstrom, A	Leistungsfaktor or $\cos \varphi$	Montage
12,5	16,8	437	1500	21	145	0,95	P, S, T, Z
12,5	16,8	441	1500	21	145	0,95	P, S, T, Z
12,5	16,8	442	1500	21	145	0,95	P, S, T, Z
12,5	16,8	443	1500	21	145	0,95	P, S, T, Z
12,5	16,8	444	1500	21	145	0,95	P, S, T, Z
12,5	16,8	445	1500	21	145	0,95	P, S, T, Z
12,5	16,8	446	1500	21	145	0,95	P, S, T, Z

HT



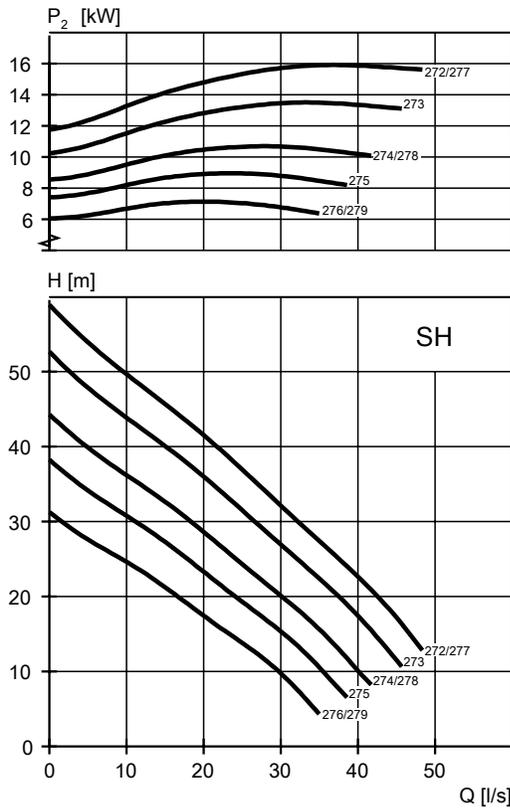
WS004100A

Tabelle 9: 400 V, 50 Hz, 3-phasig

Nennleistung, kW	Nennleistung, HP	Kurve / Laufrad Nr	Umdrehungen pro Minute (U/min)	Nennstrom, A	Anlaufstrom, A	Leistungsfaktor or $\cos \varphi$	Montage
12,5	16,8	450	1500	21	145	0,95	P, S, T, Z
12,5	16,8	451	1500	21	145	0,95	P, S, T, Z
12,5	16,8	453	1500	21	145	0,95	P, S, T, Z
12,5	16,8	454	1500	21	145	0,95	P, S, T, Z
12,5	16,8	455	1500	21	145	0,95	P, S, T, Z
12,5	16,8	456	1500	21	145	0,95	P, S, T, Z
12,5	16,8	458	1500	21	145	0,95	P, S, T, Z

Nennleistung, kW	Nennleistung, HP	Kurve / Laufrad Nr	Umdrehungen pro Minute (U/min)	Nennstrom, A	Anlaufstrom, A	Leistungsfaktor or $\cos \varphi$	Montage
12,5	16,8	459	1500	21	145	0,95	P, S, T, Z

SH



WS004101A

Tabelle 10: 400 V, 50 Hz, 3-phasig

Die IE3-Konformität basiert auf einem in Sternschaltung angeschlossenen Stator.

Nennleistung, kW	Nennleistung, HP	Kurve / Laufrad Nr	Umdrehungen pro Minute (U/min)	Nennstrom, A	Anlaufstrom, A	Leistungsfaktor or $\cos \varphi$	Montage
16,4	22	272	3000	30	213	0,85	P, S, T, Z
16,4	22	273	3000	30	213	0,85	P, S, T, Z
16,4	22	274	3000	30	213	0,85	P, S, T, Z
16,4	22	275	3000	30	213	0,85	P, S, T, Z
16,4	22	276	3000	30	213	0,85	P, S, T, Z
16,4	22	277	3000	30	213	0,85	P, S, T, Z
16,4	22	278	3000	30	213	0,85	P, S, T, Z
16,4	22	279	3000	30	213	0,85	P, S, T, Z

N-Pumpe, Standardmotor

Produktbeschreibung



Verwendung

Tauchpumpe zur effektiven Förderung von Reinwasser, Oberflächenwasser und Abwasser mit Feststoffen oder langfaserigem Material. Die Pumpe ist für einen nachhaltig hohen Wirkungsgrad ausgelegt. Für abrasive Medien, Hard-Iron™ ist erforderlich.

Bezeichnung

Typ	Nicht explosionsgeschützte Ausführung	Explosionsgeschützte Ausführung	Druckklasse	Montagearten
Grauguss	3153.181	3153.091	LT – Niedrige Förderhöhe MT – Mittlere Förderhöhe HT – Hohe Förderhöhe SH – Sehr große Förderhöhe	P, S, T, Z
Hard-Iron™	3153.185	3153.095	LT – Niedrige Förderhöhe MT – Mittlere Förderhöhe HT – Hohe Förderhöhe SH – Sehr große Förderhöhe	P, S, T, Z

Die Pumpe eignet sich für die folgenden Anwendungen:

- P Semi-permanente Nassaufstellung, bei der die Pumpe auf zwei Führungsstangen mit automatischer Verbindung zum Ablauf montiert ist.
- S Tragbare, semi-permanente Nassaufstellung mit Schlauchkupplung oder Flansch zum Anschluss an die Auslassrohrleitung.
- T Vertikale, permanente Trockenaufstellung mit Flanschverbindung zur Ansaug- und zur Auslassleitung.
- Z Horizontale, permanente Trockenaufstellung mit Flanschverbindung zur Ansaug- und zur Auslassleitung.

Anwendungsgrenzen

Eigenschaft	Beschreibung
Medientemperatur	Maximal 40 °C (104 °F)
Medientemperatur, Warmwasser-Version	Maximal 70 °C (158 ° F)
Eintauchtiefe	Maximal 20 m (65 ft)
pH des Fördermediums	5,5-14
Mediendichte	Maximal 1100 kg/m ³

Motordaten

Eigenschaft	Beschreibung
Motortyp	Käfigankermotor
Frequenz	50 Hz
Stromversorgung	3-phasig
Anlaufmethode	<ul style="list-style-type: none"> • Direktanlauf • Stern-Dreieck-Anlauf • Variabler Frequenzantrieb (VFD)
Anzahl Starts pro Stunde	Maximum 30
Einhaltung von Normen	IEC 60034-1
Schwankung bei der Nennleistung	±10 %
Spannungsabweichung	<ul style="list-style-type: none"> • Fortlaufender Betrieb: Maximum ±5 % • Intermittierender Betrieb: Maximum ±10 %
Spannungsasymmetrie zwischen den Phasen	Maximum 2 %
Stator-Isolationsklasse	H (180°C, 356°F)

Kabel

Anwendung	Typ
Direktstart oder Start mit Stern-Dreieck-Schaltung mit zwei Kabeln	Flygt SUBCAB® – ein 4-adriges Motorstromkabel mit zwei verdrehten abgeschirmten Steuerleitungen für hohe Beanspruchung. Leiterisolationsnennwert von 90°C, ermöglicht einen höheren Strom. Herausragende mechanische Festigkeit und stark abrieb- und reißfest. Innerhalb eines pH-Bereichs von 3-10 chemikalienbeständig sowie ozon-, öl- und feuerbeständig. Kann bis zu einer Wassertemperatur von 70°C eingesetzt werden. Kabel < 10 mm ² mit nicht abgeschirmten Steuerleitungen.
Stern-Dreieck-Start	Flygt SUBCAB® – ein Motorstromkabel mit 7 Leitungen mit zwei verdrehten abgeschirmten Steuerleitungen für hohe Beanspruchung. Leiterisolationsnennwert von 90°C, ermöglicht einen höheren Strom. Herausragende mechanische Festigkeit und stark abrieb- und reißfest. Innerhalb eines pH-Bereichs von 3-10 chemikalienbeständig sowie ozon-, öl- und feuerbeständig. Kann bis zu einer Wassertemperatur von 70°C eingesetzt werden. Kabel < 7 G 6 mm ² mit nicht abgeschirmten Steuerleitungen.

Anwendung	Typ
Frequenzumrichter	Abgeschirmtes Flygt SUBCAB® - ein 4-adriges, abgeschirmtes Motorstromkabel mit vier verdrehten abgeschirmten Steuerleitungen für hohe Beanspruchung. Leiterisolationsnennwert von 90°C, ermöglicht einen höheren Strom. Herausragende mechanische Festigkeit und stark abrieb- und reißfest. Innerhalb eines pH-Bereichs von 3-10 chemikalienbeständig sowie ozon-, öl- und feuerbeständig. Kann bis zu einer Wassertemperatur von 70°C eingesetzt werden.

Überwachungsausrüstung

- Öffnungstemperatur Temperaturfühler 140° C (284° F)
- Leckagesensor in der Inspektionskammer (FLS 10)

Werkstoffe

Tabelle 11: Wichtigste Teile außer Gleitringdichtungen

Bezeichnung	Werkstoff	ASTM	EN
Wesentliche Gussteile	Schubkraftkorb, Grauguss	35B	GJL-250
Pumpengehäuse	Schubkraftkorb, Grauguss	35B	GJL-250
Lauftrad, Alternative 1	Schubkraftkorb, Grauguss	35B	GJL-250
Lauftrad, Alternative 2	Grauguss, Hard-Iron™	A 532 IIIA	GJN-HB555(XCR23)
Einsatzring, Alternative 1	Schubkraftkorb, Grauguss	35B	GJL-250
Einsatzring, Alternative 2	Grauguss, Hard-Iron™	A 532 IIIA	GJN-HB555(XCR23)
Kühlmantel, innerer	Aluminium	AA 1050A	AW-1050A
Kühlmantel (äußerer), Alternative 1	Stahl	GR65	S235JRG2
Kühlmantel (äußerer), Alternative 2	Rostfreier Stahl	AISI 316L	1.4404, 1.4432, ...
Hehebügel	Rostfreier Stahl	AISI 316L	1.4404, 1.4432, ...
Welle	Rostfreier Stahl	AISI 431	1.4057+QT800
Schrauben und Nieten	Rostfreier Stahl, A4	AISI 316L, 316, 316Ti	1.4401, 1.4404, ...
O-Ringe, Alternative 1	Nitrilkautschuk (NBR) 70° IRH	-	-
O-Ringe, Alternative 2	Fluorkautschuk (FPM) 70° IRH	-	-
Glykol, Teile-Nr. 903708	Wärmeübertragungsflüssigkeit auf Basis von Monopropylenglykol. Erfüllt FDA 184.1666/182.6285.	-	-

Tabelle 12: Gleitringdichtungen

Alternative	Innendichtung	Äußere Gleitringdichtung
1	Korrosionsbeständiges Hartmetall / korrosionsbeständiges Hartmetall	Korrosionsbeständiges Hartmetall / korrosionsbeständiges Hartmetall
2	Korrosionsbeständiges Hartmetall / korrosionsbeständiges Hartmetall	Siliziumkarbid/Siliziumkarbid

Oberflächenbehandlung

Grundierung	Lack
Behandlung mit Grundierfarbe, siehe internen Standard M0700.00.0002	Grau NCS 5804-B07G. Hochfeste Zwei-Komponenten-Deckschicht, siehe internen Standard M0700.00.0004 für Standardlackierung und M0700.00.0008 für Sonderlackierung.

Optionen

- Ausführung für warme Medien (nicht explosionsgeschützte Ausführung)
- Sensoren: Thermistor, FLS, Pt 100, VIS 10
- Oberflächenbehandlung (Epoxid)
- Zinkanoden
- Andere Anschlussleitungen

Zubehör

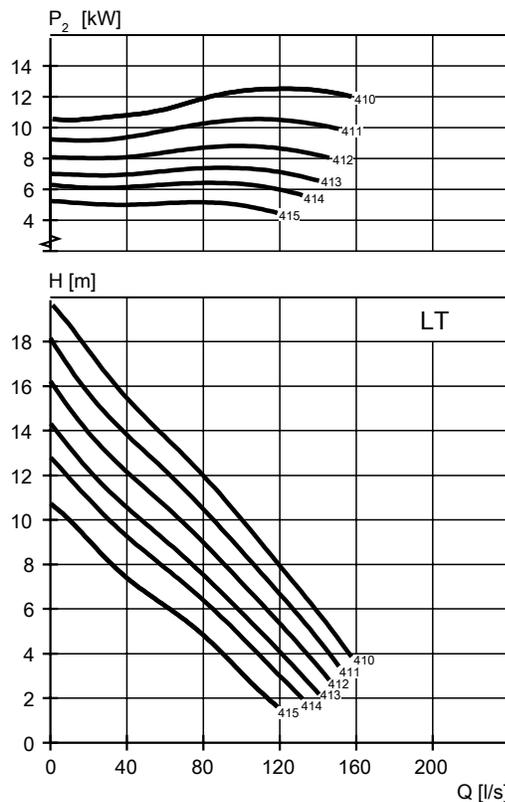
Auslassanschlüsse, Adapter, Schlauchleitungen und weiteres mechanisches Zubehör.
Elektrisches Zubehör wie Pumpensteuerung, Schaltgeräte und Startvorrichtungen, Überwachungsrelais, Anschlussleitungen.

Nennwerte und Leistungskurven des Motors

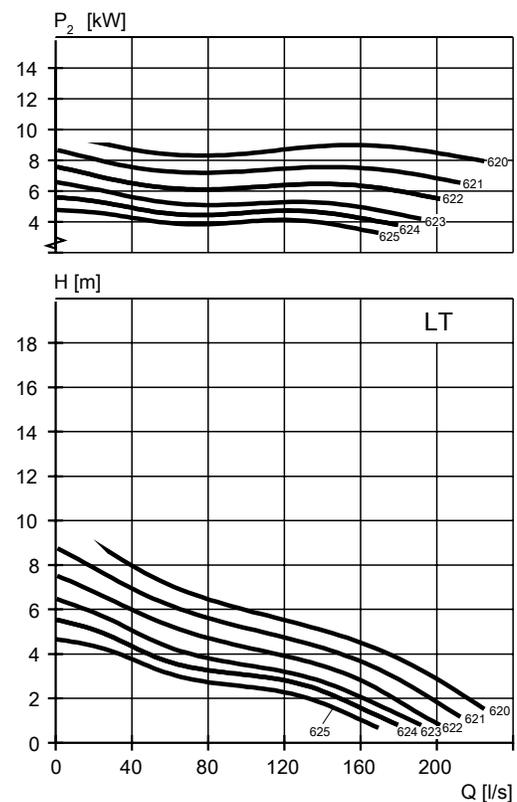
Bei den Motornennwerten und Kurven handelt es sich um Beispiele. Für weitere Informationen wenden Sie sich bitte an Ihren lokalen Vertriebs- und Servicevertreter.

Der Anlaufstrom in Stern-dreieck-Schaltung beträgt 1/3 des direkten online-Anlaufstroms.

LT



WS004070A



WS004071A

Tabelle 13: 400 V, 50 Hz, 3-phasig

Nennleistung, kW	Nennleistung, HP	Kurve / Laufrad Nr	Umdrehungen pro Minute (U/min)	Nennstrom, A	Anlaufstrom, A	Leistungsfaktor $\cos \varphi$	Montage
7,5	10,1	413	1465	16	107	0,76	P, S, T, Z
7,5	10,1	414	1465	16	107	0,76	P, S, T, Z
7,5	10,1	415	1465	16	107	0,76	P, S, T, Z
9	12,1	412	1460	19	107	0,8	P, S, T, Z
9	12,1	413	1460	19	107	0,8	P, S, T, Z
9	12,1	414	1460	19	107	0,8	P, S, T, Z
9	12,1	415	1460	19	107	0,8	P, S, T, Z
9	12,1	620	955	21	90	0,72	P, S, T, Z
9	12,1	620	955	21	90	0,72	P, S, T, Z
9	12,1	622	955	21	90	0,72	P, S, T, Z
9	12,1	623	955	21	90	0,72	P, S, T, Z
9	12,1	624	955	21	90	0,72	P, S, T, Z
9	12,1	625	955	21	90	0,72	P, S, T, Z
13,5	18,1	410	1455	27	145	0,82	P, S, T, Z
13,5	18,1	411	1455	27	145	0,82	P, S, T, Z
13,5	18,1	412	1455	27	145	0,82	P, S, T, Z
13,5	18,1	413	1455	27	145	0,82	P, S, T, Z
13,5	18,1	414	1455	27	145	0,82	P, S, T, Z
13,5	18,1	415	1455	27	145	0,82	P, S, T, Z

MT

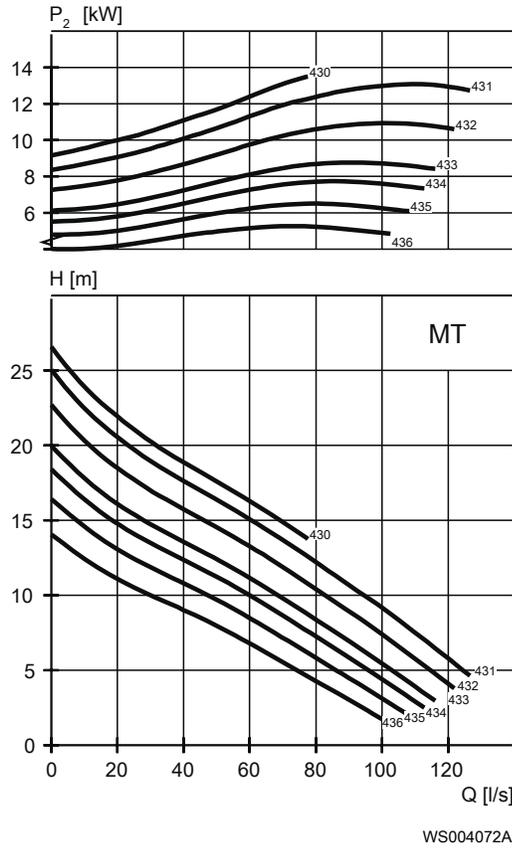


Tabelle 14: 400 V, 50 Hz, 3-phasig

Nennleistung, kW	Nennleistung, HP	Kurve / Laufrad Nr	Umdrehungen pro Minute (U/min)	Nennstrom, A	Anlaufstrom, A	Leistungsfaktor $\cos \varphi$	Montage
7,5	10,1	434	1465	16	107	0,76	P, S, T, Z
7,5	10,1	435	1465	16	107	0,76	P, S, T, Z
7,5	10,1	436	1465	16	107	0,76	P, S, T, Z
9	12,1	433	1460	19	107	0,8	P, S, T, Z
9	12,1	434	1460	19	107	0,8	P, S, T, Z
9	12,1	435	1460	19	107	0,8	P, S, T, Z
9	12,1	436	1460	19	107	0,8	P, S, T, Z
13,5	18,1	430	1455	27	145	0,82	P, S, T, Z
13,5	18,1	431	1455	27	145	0,82	P, S, T, Z
13,5	18,1	432	1455	27	145	0,82	P, S, T, Z
13,5	18,1	433	1455	27	145	0,82	P, S, T, Z
13,5	18,1	434	1455	27	145	0,82	P, S, T, Z
13,5	18,1	435	1455	27	145	0,82	P, S, T, Z
13,5	18,1	436	1455	27	145	0,82	P, S, T, Z

HT

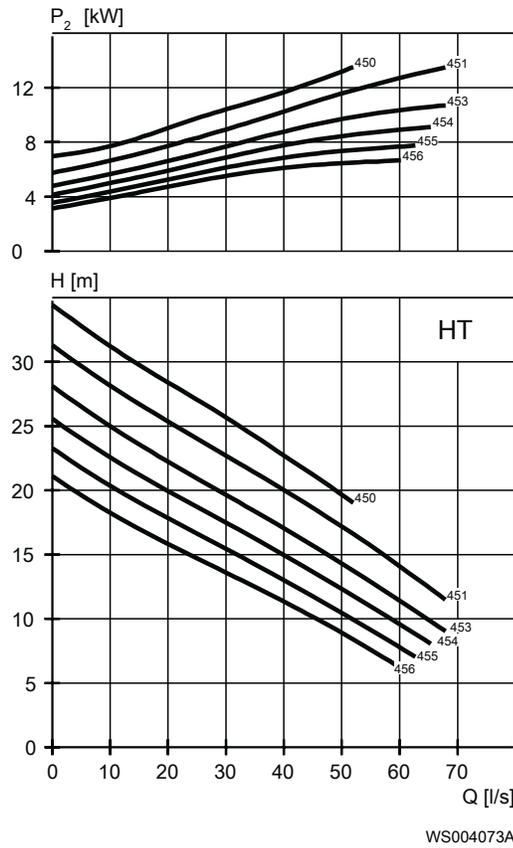
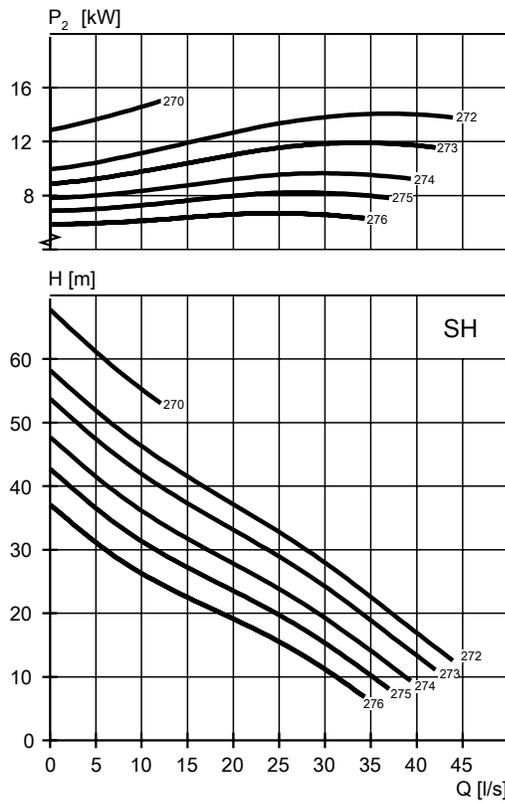


Tabelle 15: 400 V, 50 Hz, 3-phasig

Nennleistung, kW	Nennleistung, HP	Kurve / Laufrad Nr	Umdrehungen pro Minute (U/min)	Nennstrom, A	Anlaufstrom, A	Leistungsfaktor $\cos \varphi$	Montage
7,5	10,1	451	1465	16	107	0,76	P, S, T, Z
7,5	10,1	453	1465	16	107	0,76	P, S, T, Z
7,5	10,1	454	1465	16	107	0,76	P, S, T, Z
7,5	10,1	455	1465	16	107	0,76	P, S, T, Z
7,5	10,1	456	1465	16	107	0,76	P, S, T, Z
9	12,1	450	1460	19	107	0,8	P, S, T, Z
9	12,1	451	1460	19	107	0,8	P, S, T, Z
9	12,1	453	1460	19	107	0,8	P, S, T, Z
9	12,1	454	1460	19	107	0,8	P, S, T, Z
9	12,1	455	1460	19	107	0,8	P, S, T, Z
9	12,1	456	1460	19	107	0,8	P, S, T, Z
13,5	18,1	450	1455	27	145	0,82	P, S, T, Z
13,5	18,1	451	1455	27	145	0,82	P, S, T, Z
13,5	18,1	453	1455	27	145	0,82	P, S, T, Z
13,5	18,1	454	1455	27	145	0,82	P, S, T, Z
13,5	18,1	455	1455	27	145	0,82	P, S, T, Z
13,5	18,1	456	1455	27	145	0,82	P, S, T, Z

SH



WS004074A

Tabelle 16: 400 V, 50 Hz, 3-phasig

Nennleistung, kW	Nennleistung, HP	Kurve / Laufrad Nr	Umdrehungen pro Minute (U/min)	Nennstrom, A	Anlaufstrom, A	Leistungsfaktor $\cos \varphi$	Montage
11	14,8	273	2905	19	139	0,94	P, S, T, Z
11	14,8	274	2905	19	139	0,94	P, S, T, Z
11	14,8	275	2905	19	139	0,94	P, S, T, Z
11	14,8	276	2905	19	139	0,94	P, S, T, Z
15	20	270	2910	27	213	0,89	P, S, T, Z
15	20	272	2910	27	213	0,89	P, S, T, Z
15	20	273	2910	27	213	0,89	P, S, T, Z
15	20	274	2910	27	213	0,89	P, S, T, Z
15	20	275	2910	27	213	0,89	P, S, T, Z
15	20	276	2910	27	213	0,89	P, S, T, Z

N-Pumpe, Premium Efficiency Motor (IE3)

Produktbeschreibung



Verwendung

Tauchpumpe zur effektiven Förderung von Reinwasser, Oberflächenwasser und Abwasser mit Feststoffen oder langfaserigem Material. Die Pumpe ist für einen nachhaltig hohen Wirkungsgrad ausgelegt. Für abrasive Medien, Hard-Iron™ ist erforderlich.

Bezeichnung

Typ	Nicht explosionsgeschützte Ausführung	Explosionsgeschützte Ausführung	Druckklasse	Montagearten
Grauguss	3153.800	3153.810	LT – Niedrige Förderhöhe MT – Mittlere Förderhöhe HT – Hohe Förderhöhe SH – Sehr große Förderhöhe	P, S, T, Z
Hard-Iron™	3153.820	3153.830	LT – Niedrige Förderhöhe MT – Mittlere Förderhöhe HT – Hohe Förderhöhe SH – Sehr große Förderhöhe	P, S, T, Z

Die Pumpe eignet sich für die folgenden Anwendungen:

- P Semi-permanente Nassaufstellung, bei der die Pumpe auf zwei Führungsstangen mit automatischer Verbindung zum Ablauf montiert ist.
- S Tragbare, semi-permanente Nassaufstellung mit Schlauchkupplung oder Flansch zum Anschluss an die Auslassrohrleitung.
- T Vertikale, permanente Trockenaufstellung mit Flanschverbindung zur Ansaug- und zur Auslassleitung.
- Z Horizontale, permanente Trockenaufstellung mit Flanschverbindung zur Ansaug- und zur Auslassleitung.

Anwendungsgrenzen

Eigenschaft	Beschreibung
Medientemperatur	Maximal 40 °C (104 °F)
Eintauchtiefe	Maximal 20 m (65 ft)
pH des Fördermediums	5,5-14
Mediendichte	Maximal 1100 kg/m ³

Motordaten

Eigenschaft	Beschreibung
Motortyp	Käfigankermotor
Frequenz	50 Hz
Stromversorgung	3-phasig
Anlaufmethode	<ul style="list-style-type: none"> • Direktanlauf • Stern-Dreieck-Anlauf • Variabler Frequenzantrieb (VFD)
Anzahl Starts pro Stunde	Maximum 30
Einhaltung von Normen	IEC 60034-1
Schwankung bei der Nennleistung	±10 %
Spannungsabweichung	<ul style="list-style-type: none"> • Fortlaufender Betrieb: Maximum ±5 % • Intermittierender Betrieb: Maximum ±10 %
Spannungsasymmetrie zwischen den Phasen	Maximum 2 %
Stator-Isolationsklasse	H (180°C, 356°F)

Kabel

Anwendung	Typ
Direktstart oder Start mit Stern-Dreieck-Schaltung mit zwei Kabeln	Flygt SUBCAB® – ein 4-adriges Motorstromkabel mit zwei verdrehten abgeschirmten Steuerleitungen für hohe Beanspruchung. Leiterisolationsnennwert von 90°C, ermöglicht einen höheren Strom. Herausragende mechanische Festigkeit und stark abrieb- und reißfest. Innerhalb eines pH-Bereichs von 3-10 chemikalienbeständig sowie ozon-, öl- und feuerbeständig. Kann bis zu einer Wassertemperatur von 70°C eingesetzt werden. Kabel < 10 mm ² mit nicht abgeschirmten Steuerleitungen.
Stern-Dreieck-Start	Flygt SUBCAB® – ein Motorstromkabel mit 7 Leitungen mit zwei verdrehten abgeschirmten Steuerleitungen für hohe Beanspruchung. Leiterisolationsnennwert von 90°C, ermöglicht einen höheren Strom. Herausragende mechanische Festigkeit und stark abrieb- und reißfest. Innerhalb eines pH-Bereichs von 3-10 chemikalienbeständig sowie ozon-, öl- und feuerbeständig. Kann bis zu einer Wassertemperatur von 70°C eingesetzt werden. Kabel < 7 G 6 mm ² mit nicht abgeschirmten Steuerleitungen.

Anwendung	Typ
Frequenzumrichter	Abgeschirmtes Flygt SUBCAB® - ein 4-adriges, abgeschirmtes Motorstromkabel mit vier verdrehten abgeschirmten Steuerleitungen für hohe Beanspruchung. Leiterisolationsnennwert von 90°C, ermöglicht einen höheren Strom. Herausragende mechanische Festigkeit und stark abrieb- und reißfest. Innerhalb eines pH-Bereichs von 3-10 chemikalienbeständig sowie ozon-, öl- und feuerbeständig. Kann bis zu einer Wassertemperatur von 70°C eingesetzt werden.

Überwachungsausrüstung

- Öffnungstemperatur Temperaturfühler 140° C (284° F)
- Leckagesensor in der Inspektionskammer (FLS 10)

Werkstoffe

Tabelle 17: Wichtigste Teile außer Gleitringdichtungen

Bezeichnung	Werkstoff	ASTM	EN
Wesentliche Gussteile	Schubkraftkorb, Grauguss	35B	GJL-250
Pumpengehäuse	Schubkraftkorb, Grauguss	35B	GJL-250
Lauftrad, Alternative 1	Schubkraftkorb, Grauguss	35B	GJL-250
Lauftrad, Alternative 2	Grauguss, Hard-Iron™	A 532 IIIA	GJN-HB555(XCR23)
Einsatzring, Alternative 1	Schubkraftkorb, Grauguss	35B	GJL-250
Einsatzring, Alternative 2	Grauguss, Hard-Iron™	A 532 IIIA	GJN-HB555(XCR23)
Kühlmantel, innerer	Aluminium	AA 1050A	AW-1050A
Kühlmantel (äußerer), Alternative 1	Stahl	GR65	S235JRG2
Kühlmantel (äußerer), Alternative 2	Rostfreier Stahl	AISI 316L	1.4404, 1.4432, ...
Hebebügel	Rostfreier Stahl	AISI 316L	1.4404, 1.4432, ...
Welle	Rostfreier Stahl	AISI 431	1.4057+QT800
Schrauben und Nieten	Rostfreier Stahl, A4	AISI 316L, 316, 316Ti	1.4401, 1.4404, ...
O-Ringe, Alternative 1	Nitrilkautschuk (NBR) 70° IRH	-	-
O-Ringe, Alternative 2	Fluorkautschuk (FPM) 70° IRH	-	-
Glykol	Wärmeübertragungsflüssigkeit auf Basis von Monopropylenglykol. Erfüllt FDA 184.1666/182.6285.	-	-

Tabelle 18: Gleitringdichtungen

Alternative	Innendichtung	Äußere Gleitringdichtung
1	Korrosionsbeständiges Hartmetall / korrosionsbeständiges Hartmetall	Korrosionsbeständiges Hartmetall / korrosionsbeständiges Hartmetall
2	Korrosionsbeständiges Hartmetall / korrosionsbeständiges Hartmetall	Siliziumkarbid/Siliziumkarbid

Oberflächenbehandlung

Grundierung	Lack
Behandlung mit Grundierfarbe, siehe internen Standard M0700.00.0002	Grau NCS 5804-B07G. Hochfeste Zwei-Komponenten-Deckschicht, siehe internen Standard M0700.00.0004 für Standardlackierung und M0700.00.0008 für Sonderlackierung.

Optionen

- Sensoren: Thermistor, FLS, Pt 100, VIS 10
- Oberflächenbehandlung (Epoxid)
- Zinkanoden
- Andere Anschlussleitungen

Zubehör

Auslassanschlüsse, Adapter, Schlauchleitungen und weiteres mechanisches Zubehör.
 Elektrisches Zubehör wie Pumpensteuerung, Schaltgeräte und Startvorrichtungen,
 Überwachungsrelais, Anschlussleitungen.

Nennwerte und Leistungskurven des Motors

Bei den Motornennwerten und Kurven handelt es sich um Beispiele. Für weitere Informationen wenden Sie sich bitte an Ihren lokalen Vertriebs- und Servicevertreter.
 Der Anlaufstrom in Stern-dreieck-Schaltung beträgt 1/3 des direkten online-Anlaufstroms.

LT

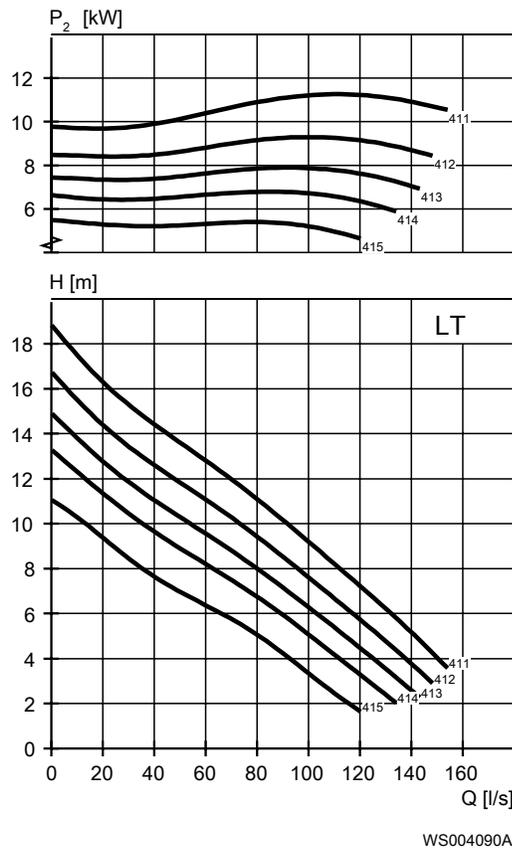
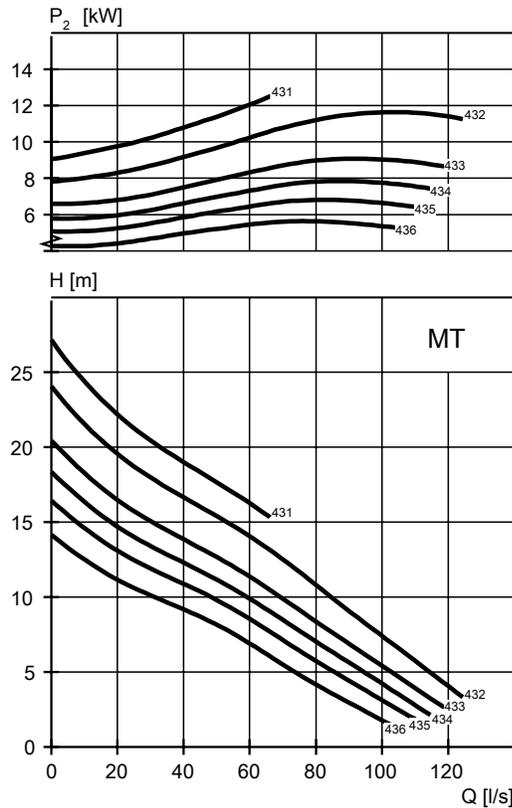


Tabelle 19: 400 V, 50 Hz, 3-phasig

Nennleistung, kW	Nennleistung, HP	Kurve / Laufrad Nr	Umdrehungen pro Minute (U/min)	Nennstrom, A	Anlaufstrom, A	Leistungsfaktor or $\cos \varphi$	Montage
12,5	16,8	411	1500	21	145	0,95	P, S, T, Z
12,5	16,8	412	1500	21	145	0,95	P, S, T, Z
12,5	16,8	413	1500	21	145	0,95	P, S, T, Z
12,5	16,8	414	1500	21	145	0,95	P, S, T, Z
12,5	16,8	415	1500	21	145	0,95	P, S, T, Z

MT



WS004091B

Tabelle 20: 400 V, 50 Hz, 3-phasig

Nennleistung, kW	Nennleistung, HP	Kurve / Laufrad Nr	Umdrehungen pro Minute (U/min)	Nennstrom, A	Anlaufstrom, A	Leistungsfaktor or $\cos \varphi$	Montage
12,5	16,8	431	1500	21	145	0,95	P, S, T, Z
12,5	16,8	432	1500	21	145	0,95	P, S, T, Z
12,5	16,8	433	1500	21	145	0,95	P, S, T, Z
12,5	16,8	434	1500	21	145	0,95	P, S, T, Z
12,5	16,8	435	1500	21	145	0,95	P, S, T, Z
12,5	16,8	436	1500	21	145	0,95	P, S, T, Z

HT

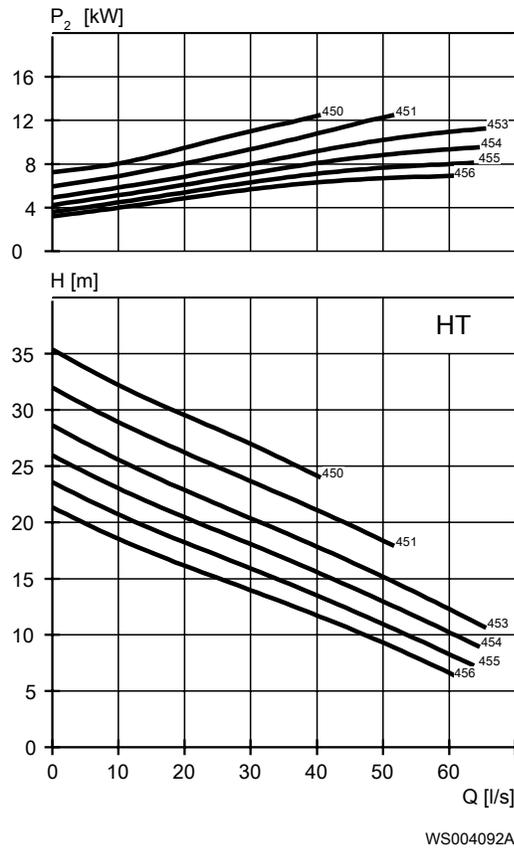


Tabelle 21: 400 V, 50 Hz, 3-phasig

Nennleistung, kW	Nennleistung, HP	Kurve / Laufrad Nr	Umdrehungen pro Minute (U/min)	Nennstrom, A	Anlaufstrom, A	Leistungsfaktor $\cos \varphi$	Montage
12,5	16,8	450	1500	21	145	0,95	P, S, T, Z
12,5	16,8	451	1500	21	145	0,95	P, S, T, Z
12,5	16,8	453	1500	21	145	0,95	P, S, T, Z
12,5	16,8	454	1500	21	145	0,95	P, S, T, Z
12,5	16,8	455	1500	21	145	0,95	P, S, T, Z
12,5	16,8	456	1500	21	145	0,95	P, S, T, Z

SH

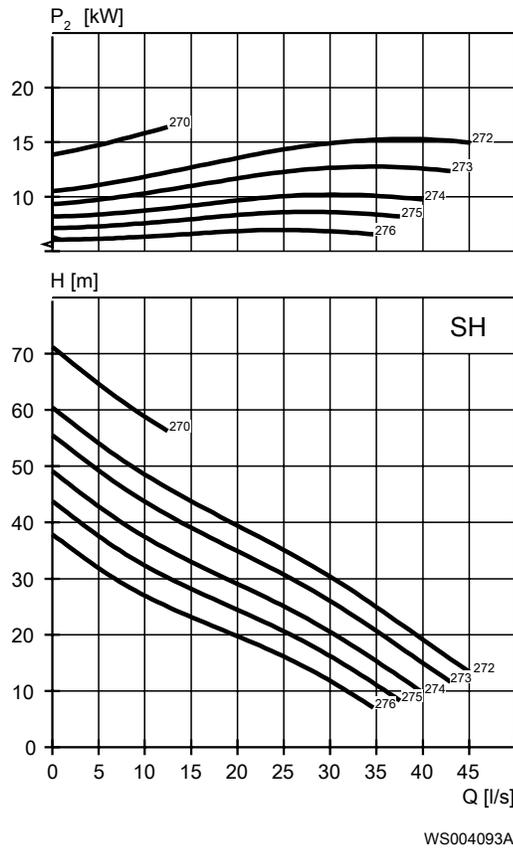


Tabelle 22: 400 V, 50 Hz, 3-phasig

Die IE3-Konformität basiert auf einem in Sternschaltung angeschlossenen Stator.

Nennleistung, kW	Nennleistung, HP	Kurve / Laufrad Nr	Umdrehungen pro Minute (U/min)	Nennstrom, A	Anlaufstrom, A	Leistungsfaktor or $\cos \varphi$	Montage
16,4	22	270	3000	30	213	0,85	P, S, T, Z
16,4	22	272	3000	30	213	0,85	P, S, T, Z
16,4	22	273	3000	30	213	0,85	P, S, T, Z
16,4	22	274	3000	30	213	0,85	P, S, T, Z
16,4	22	275	3000	30	213	0,85	P, S, T, Z
16,4	22	276	3000	30	213	0,85	P, S, T, Z

Abmessungen und Gewicht

Zeichnungen

Alle Zeichnungen sind als Acrobat-Dokumente (.pdf) und AutoCad-Zeichnungen (.dwg) verfügbar. Für weitere Informationen wenden Sie sich bitte an Ihren lokalen Vertriebs- und Servicevertreter.

Alle Maße sind in mm angegeben.

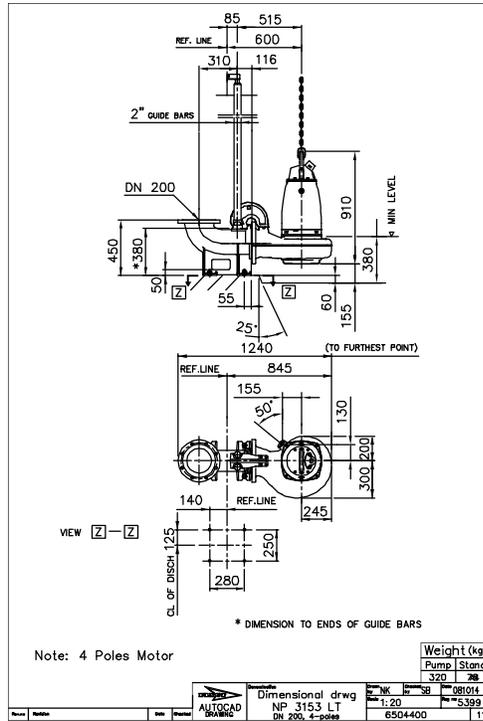


Abbildung 7: LT, P-Montage

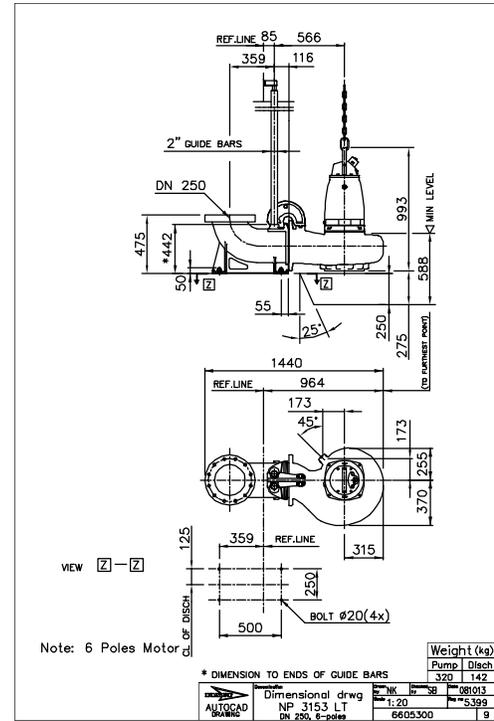


Abbildung 8: LT, P-Montage

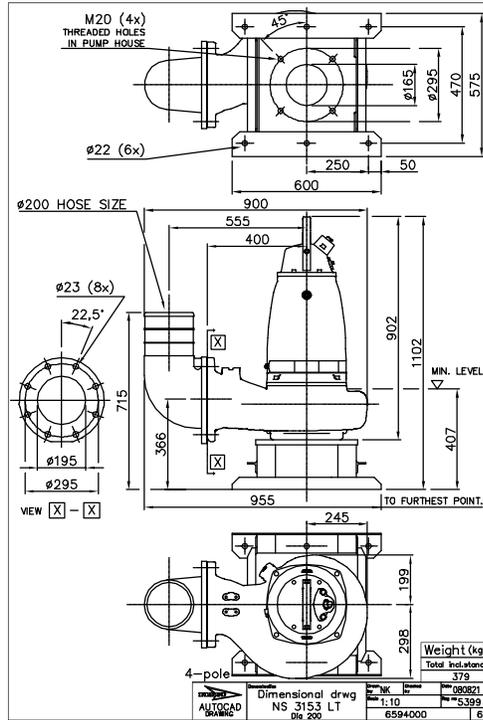


Abbildung 9: LT, S-Montage

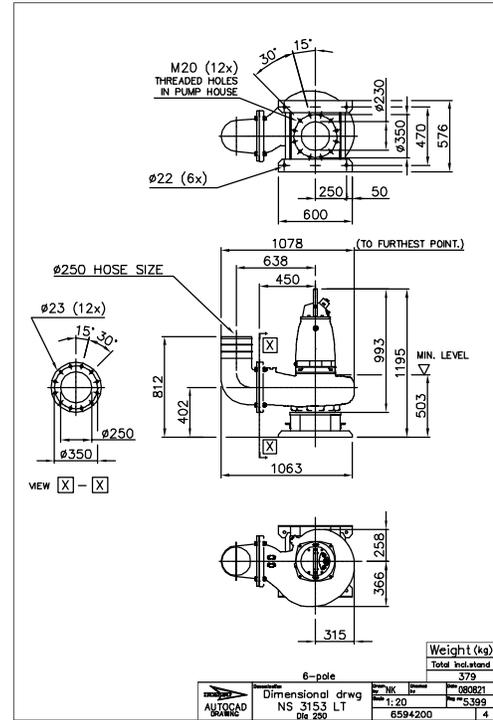


Abbildung 10: LT, S-Montage

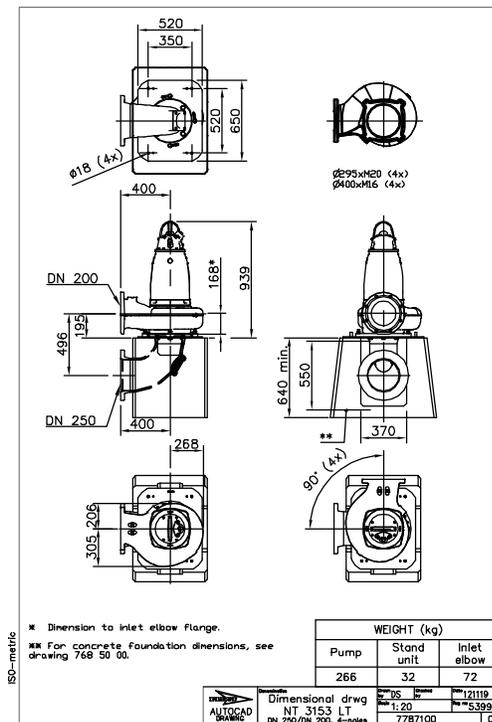


Abbildung 11: LT, T-Montage

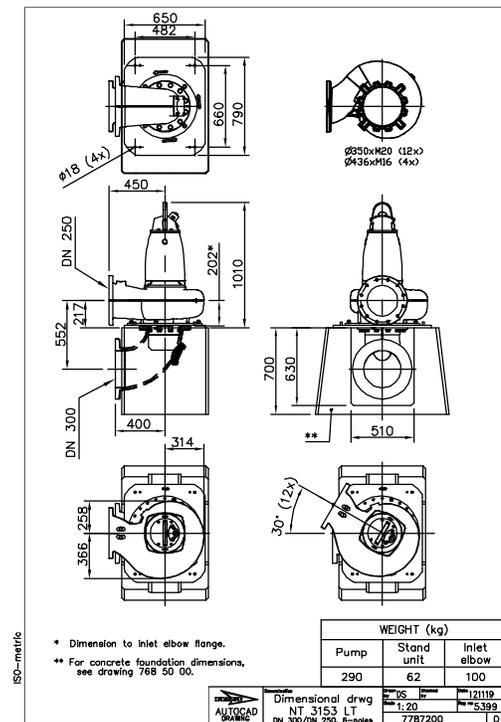


Abbildung 12: LT, T-Montage

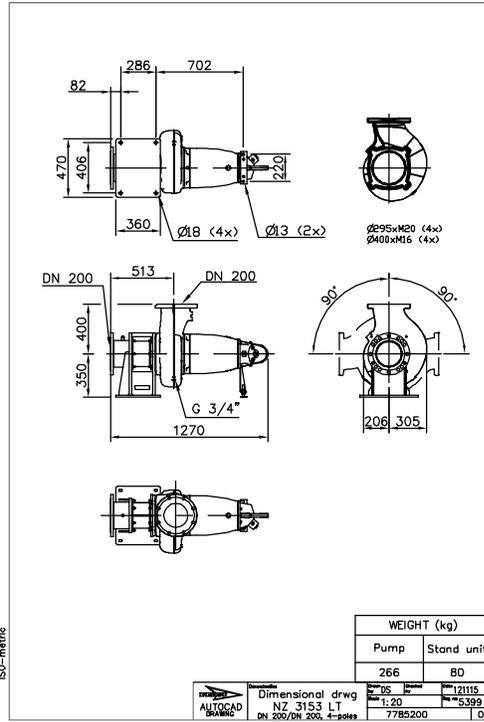


Abbildung 13: LT, Z-Montage

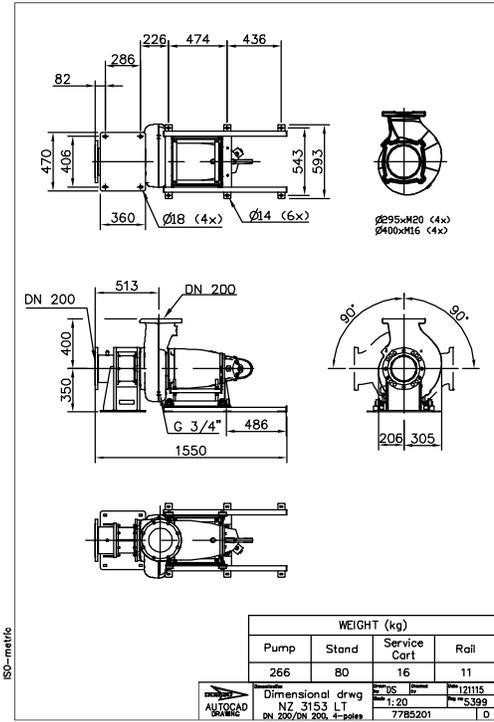


Abbildung 14: LT, Z-Montage

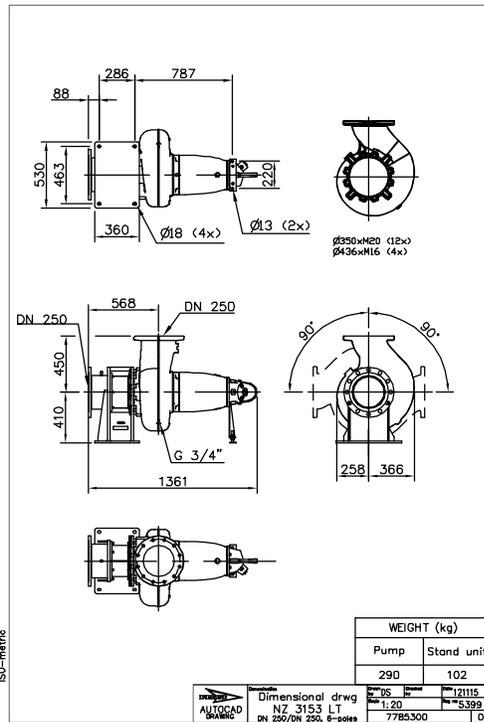


Abbildung 15: LT, Z-Montage

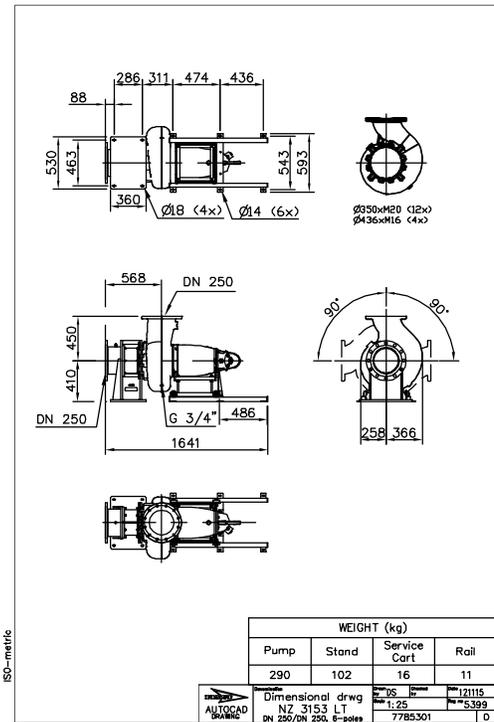


Abbildung 16: LT, Z-Montage

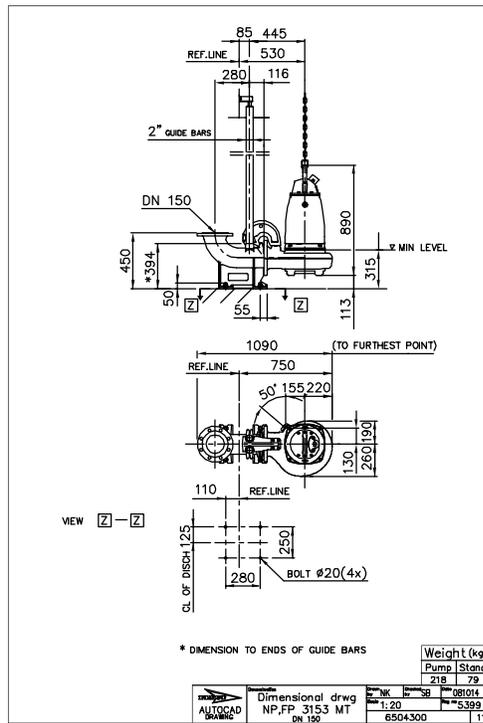


Abbildung 17: MT, P-Montage

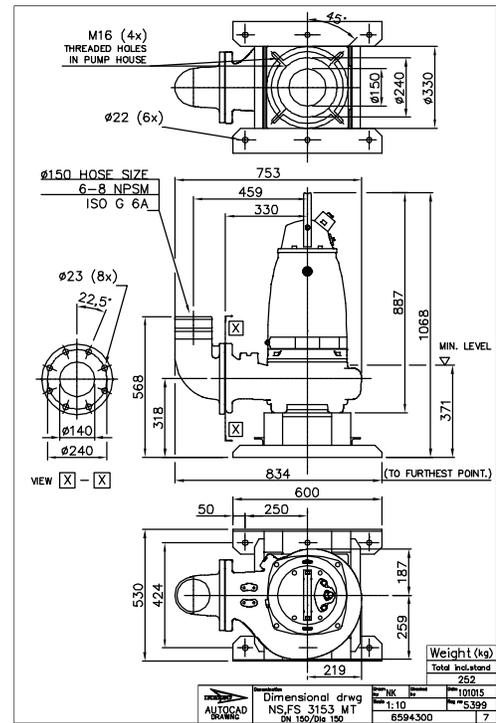


Abbildung 18: MT, S-Montage

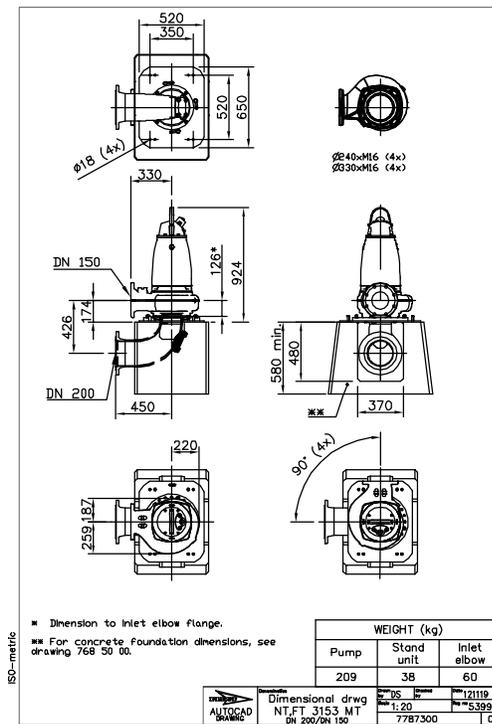


Abbildung 19: MT, T-Montage

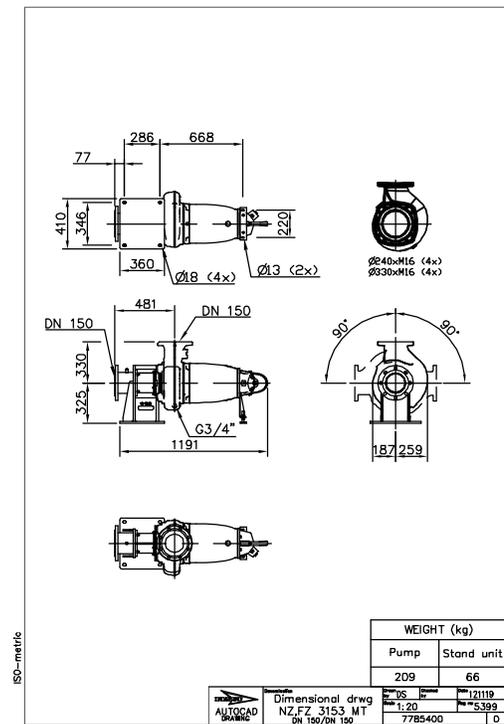


Abbildung 20: MT, Z-Montage

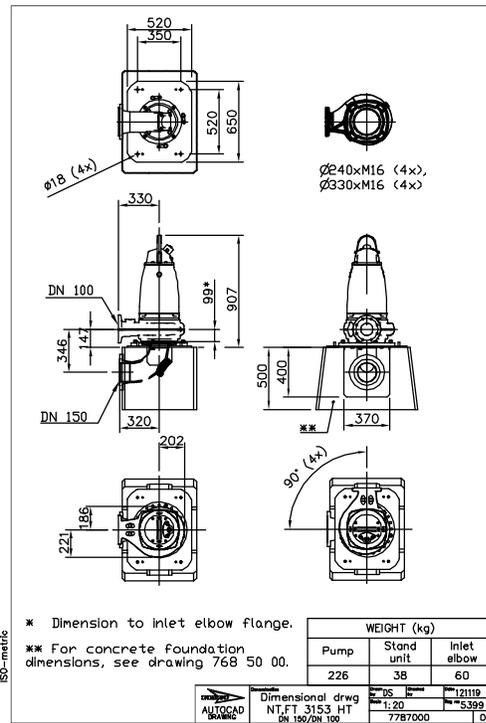


Abbildung 24: HT, T-Montage

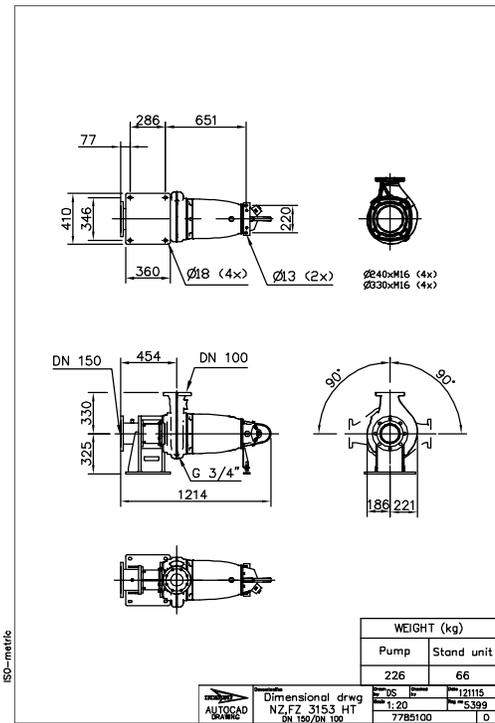


Abbildung 25: HT, Z-Montage

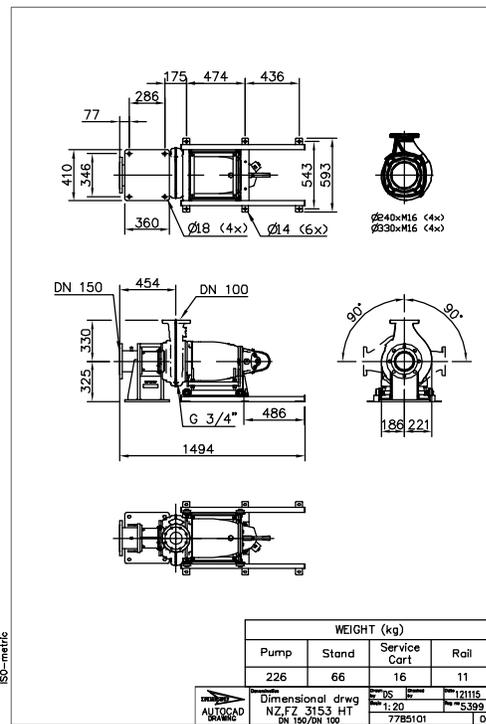


Abbildung 26: HT, Z-Montage

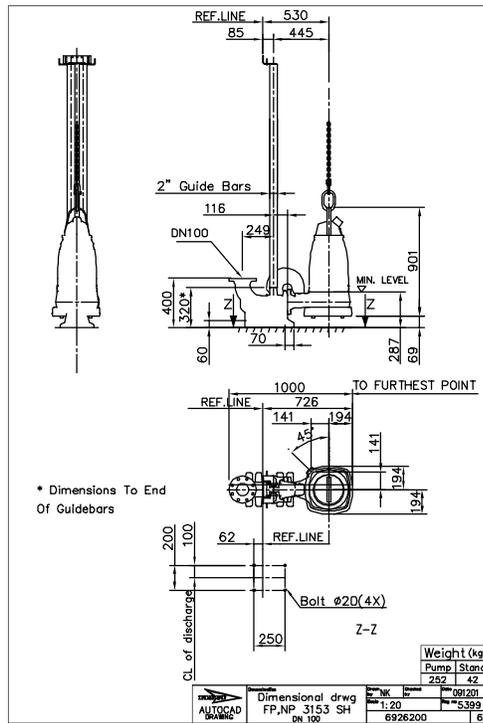


Abbildung 27: SH, P-Montage

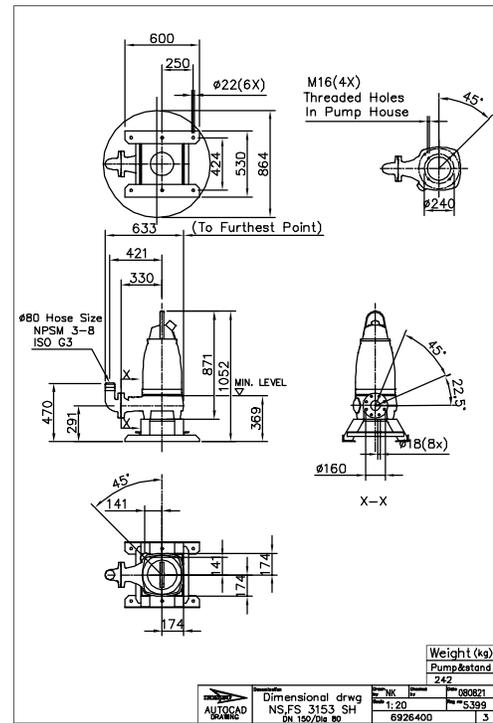


Abbildung 28: SH, S-Montage

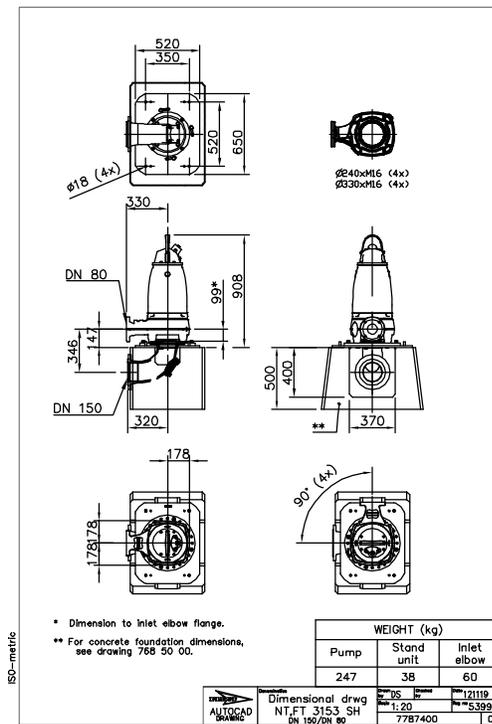


Abbildung 29: SH, T-Montage

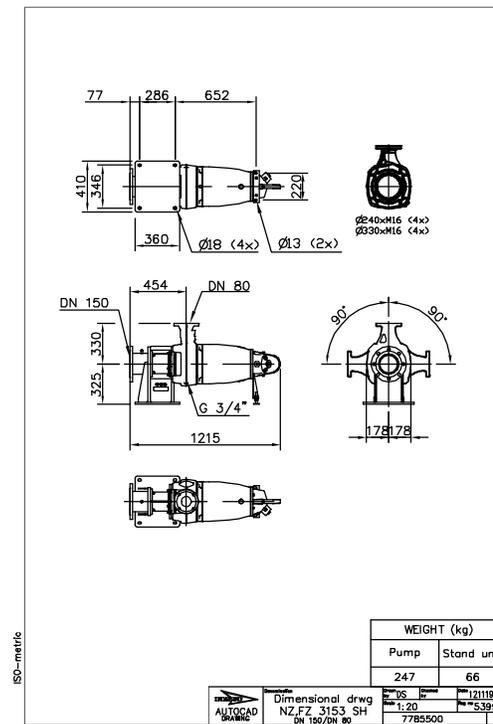


Abbildung 30: SH, Z-Montage

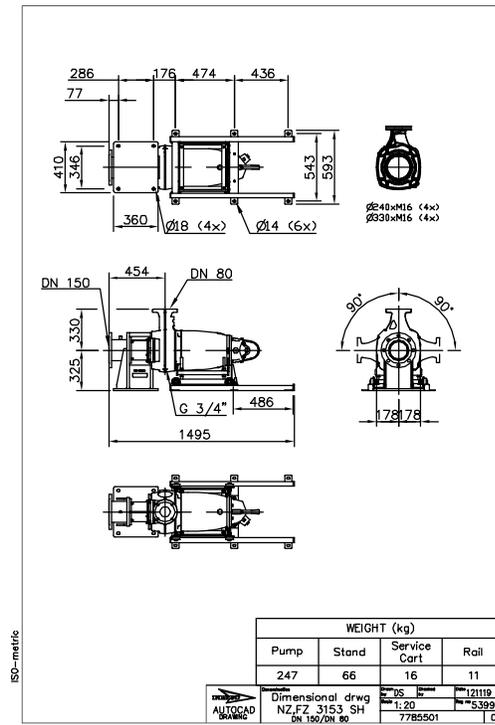


Abbildung 31: SH, Z-Montage

Xylem |'zīləm|

- 1) Leitgewebe in Pflanzen, welches das Wasser von der Wurzel bis zur Spitze transportiert.
- 2) Ein führendes globales Wassertechnologie-Unternehmen

Wir sind eine Gruppe von 12.000 Menschen, die sich einem gemeinsamen Ziel verschrieben haben: der Schaffung von innovativen Lösungen, um den weltweiten Wasserbedarf zu decken. Im Mittelpunkt unserer Arbeit steht die Entwicklung neuer Technologien, um auch in Zukunft die Nutzung, den sparsamen Umgang und die Wiederverwendung von Wasser zu optimieren. Wir behandeln Wasser und Abwasser, bereiten es auf, untersuchen und fördern es und führen es seiner ursprünglichen Umgebung zurück. So tragen wir zum effizienten Umgang mit Wasser und Abwasser bei - in privaten Haushalten, Kommunen, industriellen Anwendungen, im Bau und Bergbau sowie landwirtschaftlichen Betrieben. In mehr als 150 Ländern verfügen wir über langjährige Beziehungen zu unseren Kunden, die uns aufgrund der leistungsfähigen Kombination von führenden Produktmarken, unserer Erfahrung im Anwendungsbereich und unseres Innovationswillens schätzen.

Wenn Sie erfahren möchten, wie Xylem Ihnen helfen kann, besuchen Sie xylem.com.



Xylem Water Solutions
Manufacturing AB
361 80 Emmaboda
Schweden
Tel: +46-471-24 70 00
Fax: +46-471-24 47 01
<http://tpi.xylem.com>

Für die neueste Version dieses Dokumentes und weitere Informationen besuchen Sie bitte unsere Website

Die ursprüngliche Anleitung wurde in englischer Sprache verfasst. Anleitungen in anderen Sprachen sind Übersetzungen dieser ursprünglichen Anleitung

© 2012 Xylem Inc