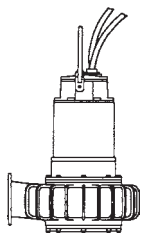




Tauchmotorpumpe N 3300, 50 Hz



Produkt

Tauchbare Abwasserpumpe zur Förderung von:

- Abwasser
- Reinwasser
- Kühlwasser
- Schlamm
- Regenwasser
- Industriellen Flüssigkeiten

Voraussetzungen

Die Pumpe ist in explosionsgeschützter Ausführung (EEx d IIB T4) bis zu einer Umgebungstemperatur von 40°C lieferbar (3300.091); in Standardausführung bis zu 90°C (3300.181).

Eintauchtiefe: max. 20 m

Niedrigster Flüssigkeitsstand: Siehe Maßzeichnungen

PH-Wert des Fördermediums: 5,5 – 14

Mediendichte: max. 1100 kg/m³

Druckklasse: MT – Mitteldruckausführung
LT – Niederdruckausführung

Motordaten

Allgemeines

Frequenz 50 Hz

Anzahl der Phasen 3

Isolationsklasse F (155°C)

Thermoschalter Öffnungstemperatur 125°C (260°F)

Max Schalthäufigkeit 15 Schaltungen/h

Unveränderte Leistungsabgabe bei Spannungsschwankungen von +/- 5% bei Dauerbetrieb; +/- 10% bei Aussetzbetrieb

50 Hz, 27 kW, 730 U/min, 3 ~, 8-polig, L-Installation

Nennspannung(V)	Nennstrom(A)	Anlaufstrom(A)
380 D	58	273
400 D	56	293
415 D	53	236
500 D	44	194
690 Y	32	169

50 Hz, 34 kW, 975 U/min, 3 ~, 6-polig, alle Installationen

Nennspannung(V)	Nennstrom(A)	Anlaufstrom(A)
230 D	112	835
380 Y	67	445
400 Y u. D	65	485
415 D	61	385
500 D	51	315
690 Y	37	274

50 Hz, 44 kW, 975 U/min, 3 ~, 6-polig, alle Installationen

Nennspannung(V)	Nennstrom(A)	Anlaufstrom(A)
230 D	143	950
380 Y	86	510
400 Y u. D	83	550
415 D	79	490
500 D	66	375
690 Y	47	310

Elektrische Anschlussleitung

— bis 40°C Umgebungstemperatur:

— 44 kW; 6-polig

SUBCAB® 4G16+2x1,5 für Direktstart

SUBCAB® 4G10+4G10+2x1,5
für Sterndreieckstart

— 34 kW, 6-polig und 27 kW, 8-polig

SUBCAB® 4G10+2x1,5 für Direktstart

SUBCAB® 4G10+4G10+2x1,5
für Sterndreieckstart

— für Betrieb mit FU und/oder CLS-Sensor:

abgeschirmte Leitung

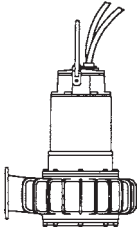
44 kW, 6-polig

NSSHöu 3x16+3x16/3E+3x2,5 St.

34 kW, 6-polig und 27 kW, 8-polig

NSSHöu 3x10+3x10/3E+3x1,5 St.

Für Betrieb mit FU und CLS-Sensor muss außer der abgeschirmten Leitung, der Filter-Satz 604 68 02 verwendet werden.



Gewichte

(ohne Anschlussleitung)

	LT	MT
L-Installation	140 kg (309 lb)	—
P-Installation	154 kg (340 lb)	142 kg (313 lb)
S-Installation	183 kg (404 lb)	158 kg (348 lb)
T-Installation	220 kg (485 lb)	188 kg (415 lb)
Z-Installation	220 kg (485 lb)	188 kg (415 lb)

Werkstoffe

Laufgrad	Gusseisen
Pumpengehäuse	Gusseisen
Statorgehäuse	Gusseisen
Welle	Baustahl alt. Nichtrost. Stahl

Mechanische Dichtungsflächen:

WCCR – Wolframkarbid, korrosionsbeständig

RSiC – Siliziumkarbid

Innere Gleitringdichtungen (stat./rot,)

WCCR/WCCR

Äußere Gleitringdichtungen (stat./rot,)

RSiC/RSiC; WCCR/WCCR

O-Ringe

— bis 40°C Umgebungstemperatur aus NBR 70°IRH

— bis 90°C Umgebungstemperatur aus FPM 75°IRH

Korrosionsschutzanstrich

Standarddeckanstrich: Oxiranester (min. 100 µm)
mit Epoxidharz auf pflanzlicher Basis als Bindemittel
in 1 Anstrich, auf Zinkphosphatgrundierung.

Alternativer Deckanstrich: Oxiranester (min. 300 µm)
mit Epoxidharz auf pflanzlicher Basis als Bindemittel in
3 Anstrichen, auf Zinkstaubgrundierung.

Größere Schichtstärken auf Anfrage.

Öl im Ölgehäuse

Menge	13 l
Viskosität	ISO VG 15
Typ	Paraffin-Öl

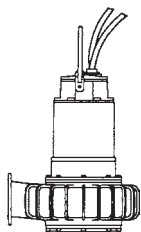
Optionen

Leckagedetektoren:

— Wasser im Statorgehäuse FLS

— Wasser im Ölgehäuse CLS

CLS darf nicht in Ex-Pumpen verwendet werden.



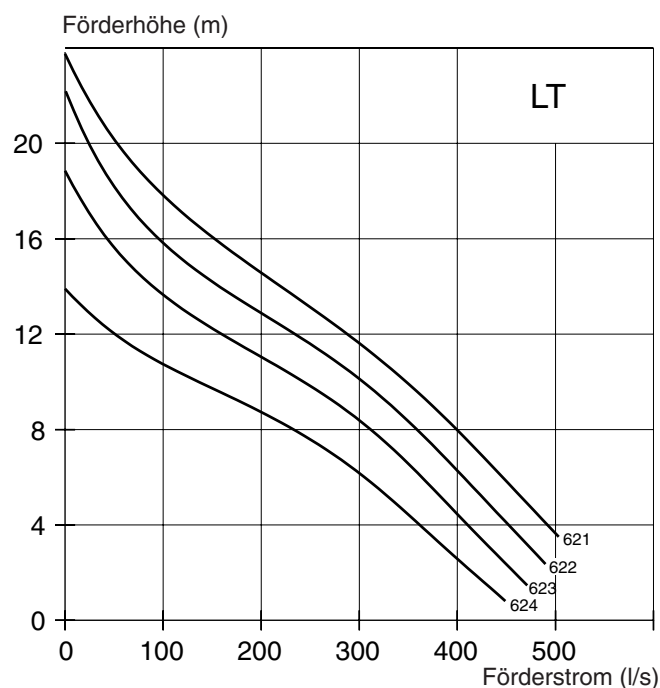
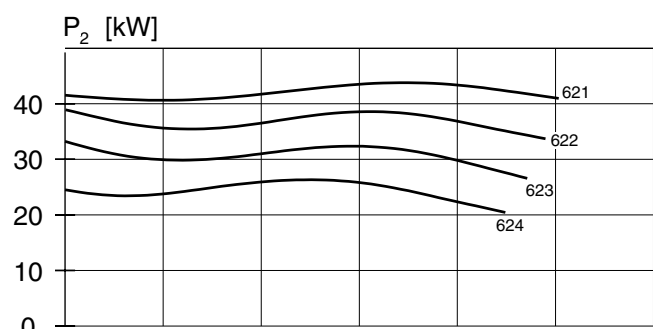
**Leistungskurven,
L-Installation, 50 Hz**

Jede Pumpe ist gemäß ISO 2548 Klasse C Standard geprüft.

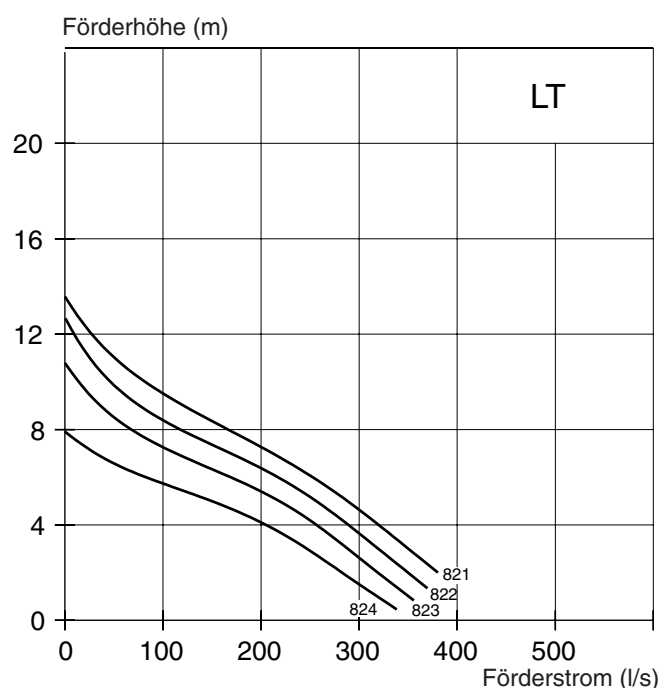
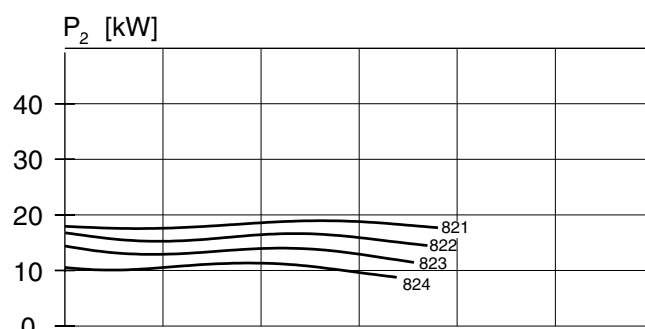
6XX, 8XX = Kurvennummer (LaufRadnummer)

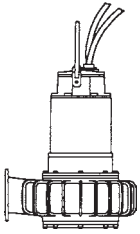
LT = Niederdruck

6-polig Motor



8-polig Motor





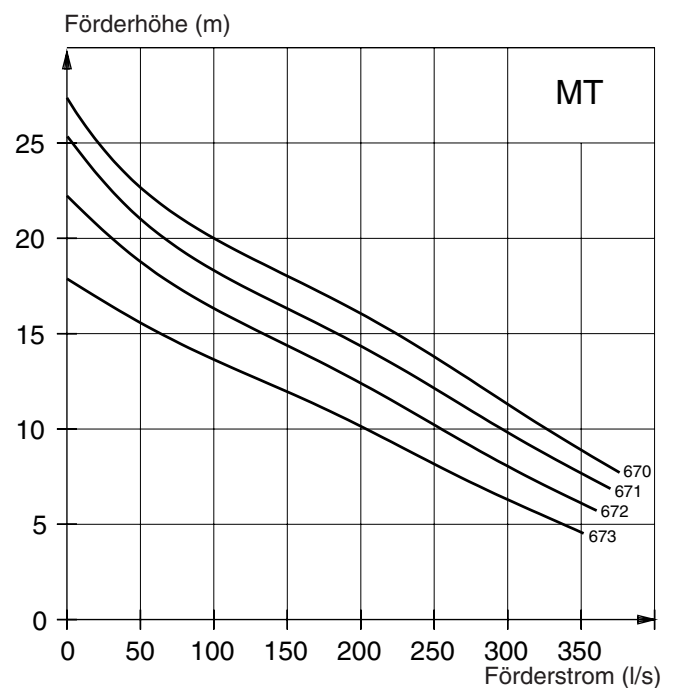
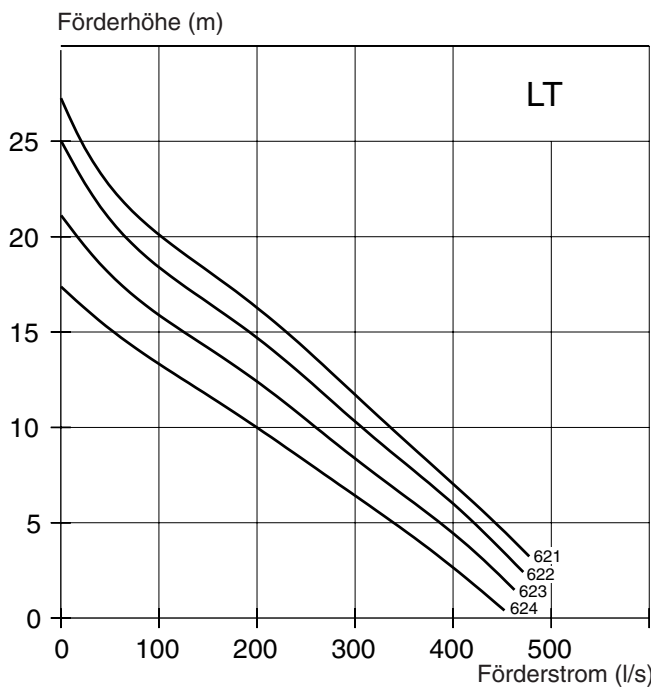
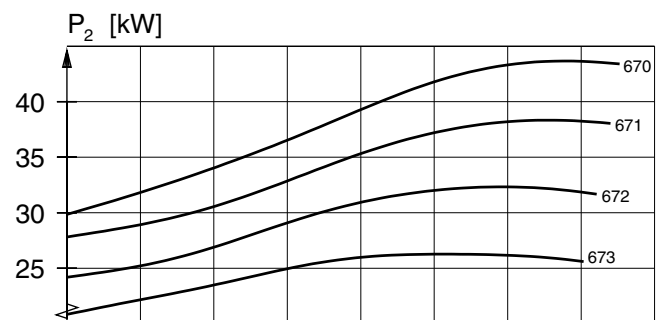
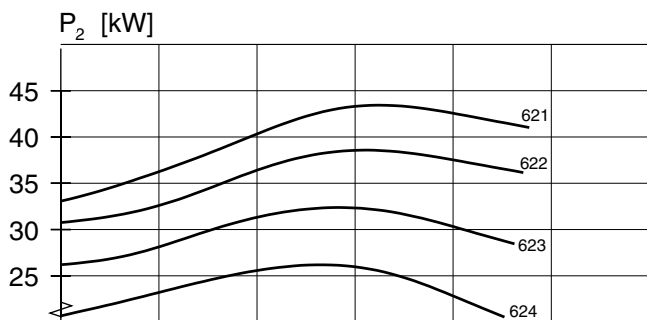
**Leistungskurven,
P-, S-, T-, Z-Installation, 50 Hz**

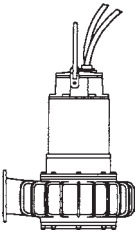
Jede Pumpe ist gemäß ISO 2548 Klasse C Standard geprüft.

6XX = Kurvennummer (Laufzahlnummer)

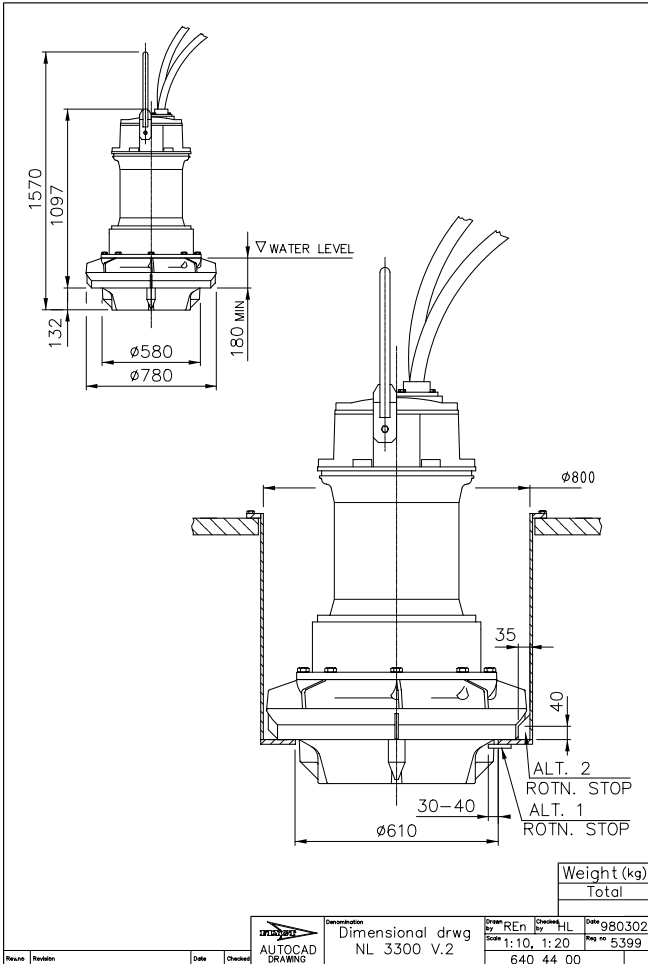
LT = Niederdruck

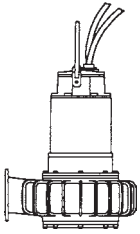
MT = Mitteldruck





Maßzeichnungen LT, L-Installation





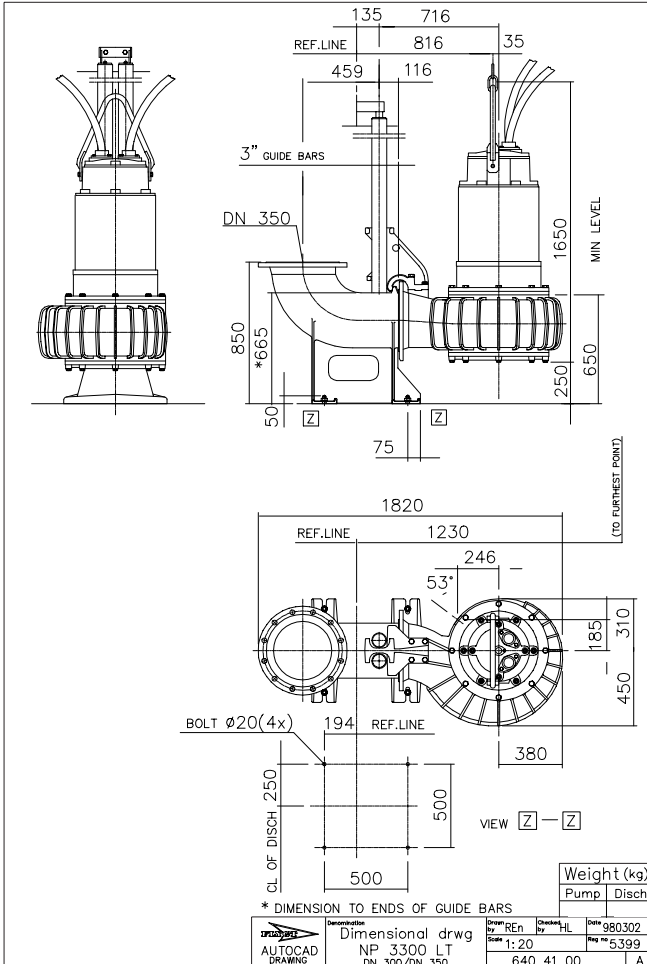
TECHNISCHE SPEZIFIKATION

Datenblatt

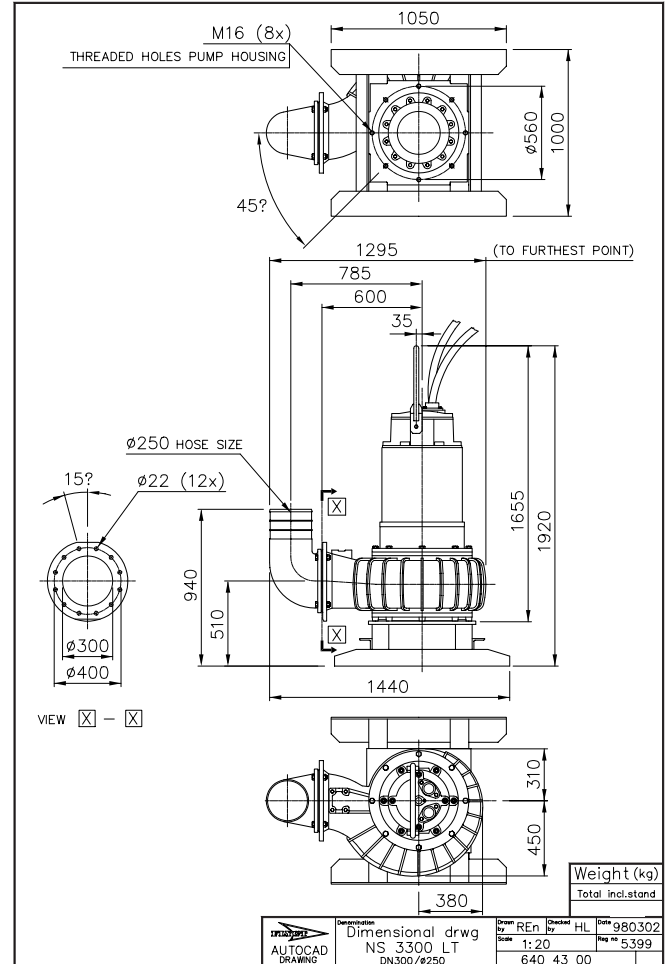
N 3300.181/091

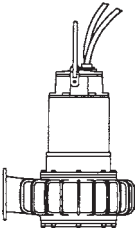
Aufstellungsart: P, S

Maßzeichnungen LT, P-Installation



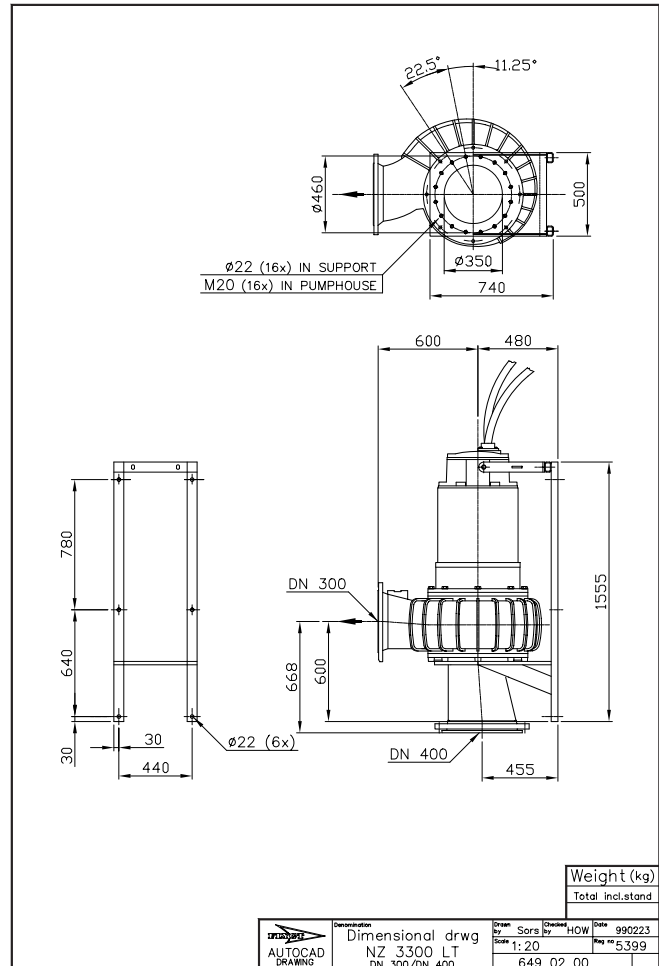
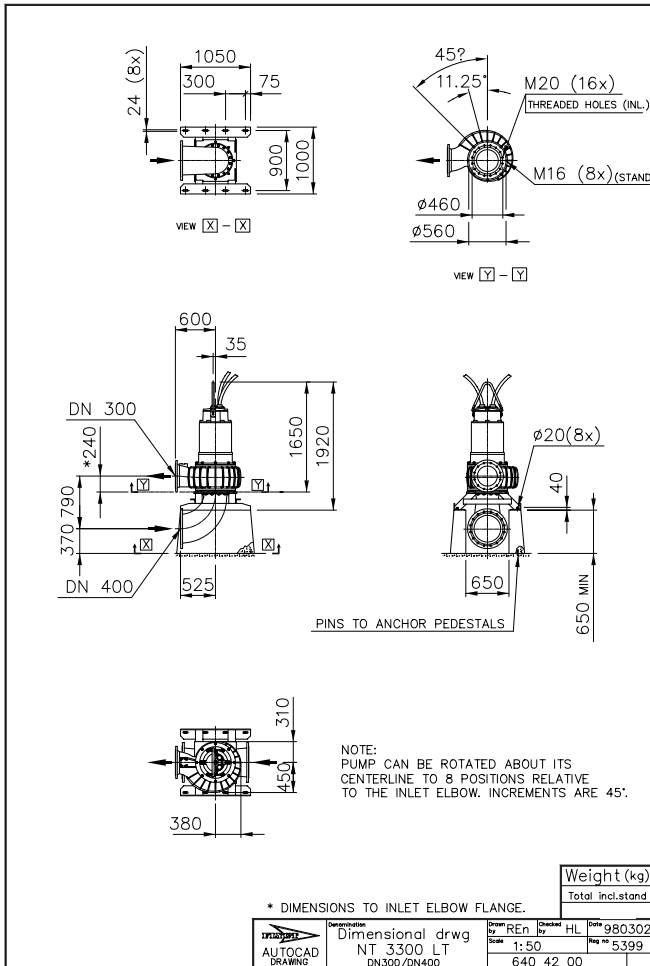
LT, S-Installation

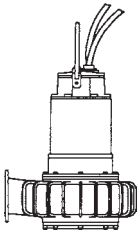




Maßzeichnungen LT, T-Installation

LT, Z-Installation





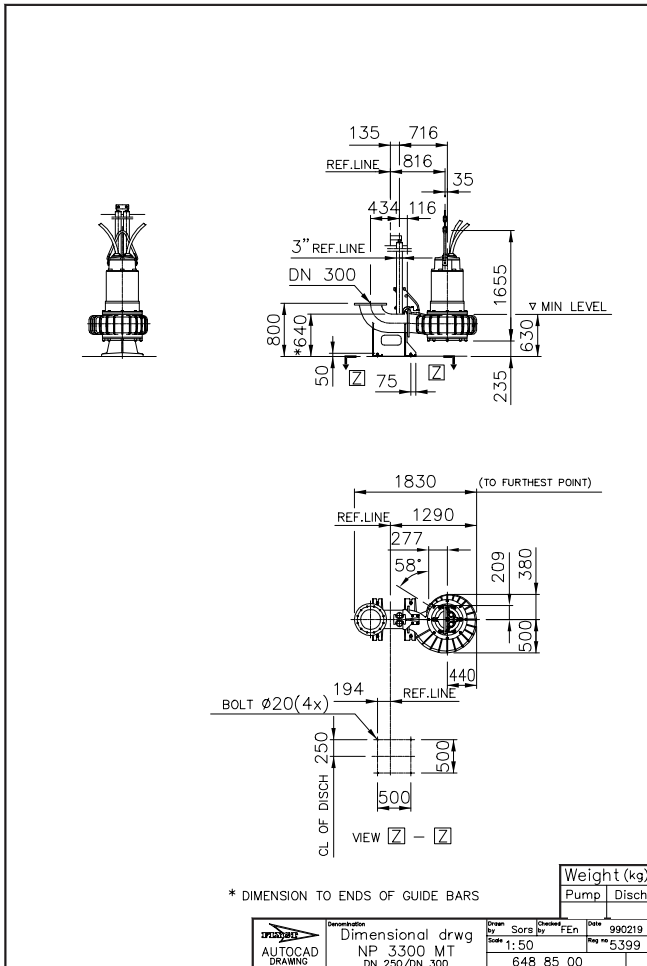
TECHNISCHE SPEZIFIKATION

Datenblatt

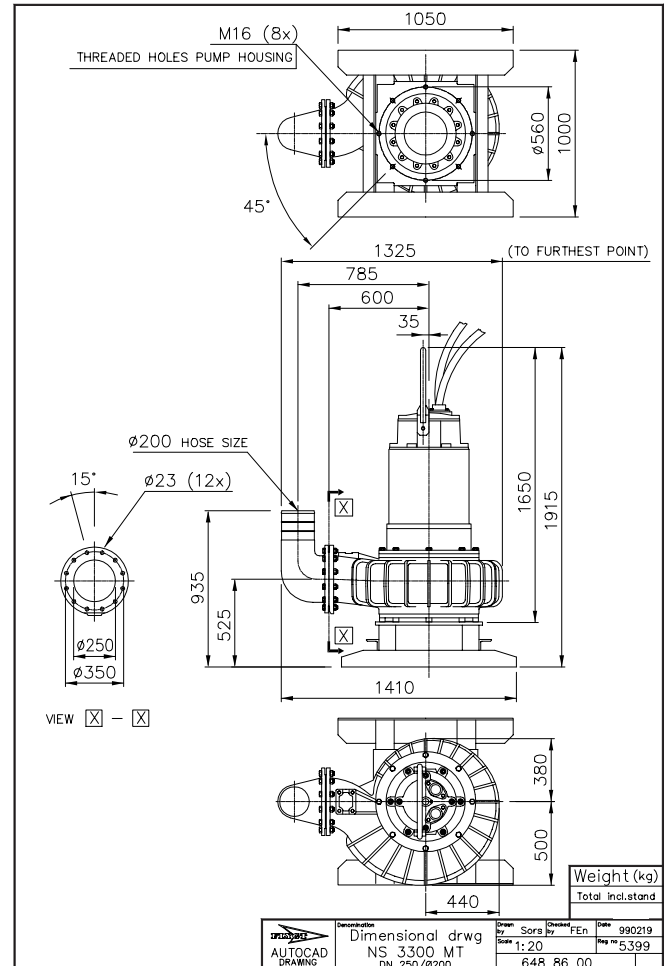
N 3300.181/091

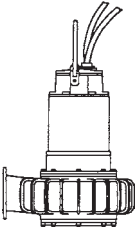
Aufstellungsart: P, S

Maßzeichnungen MT, P-Installation



MT, S-Installation

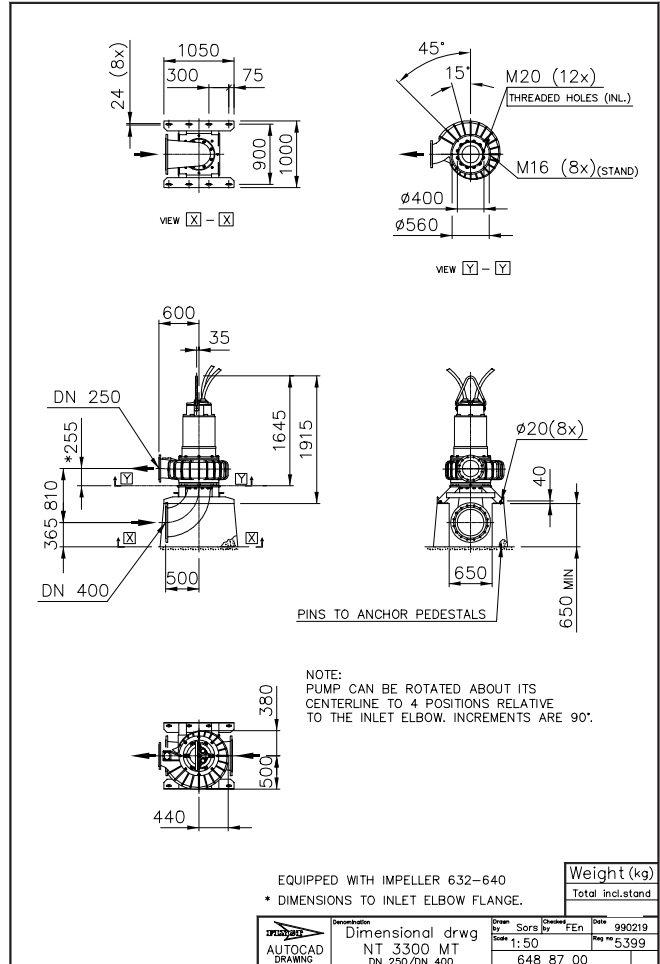
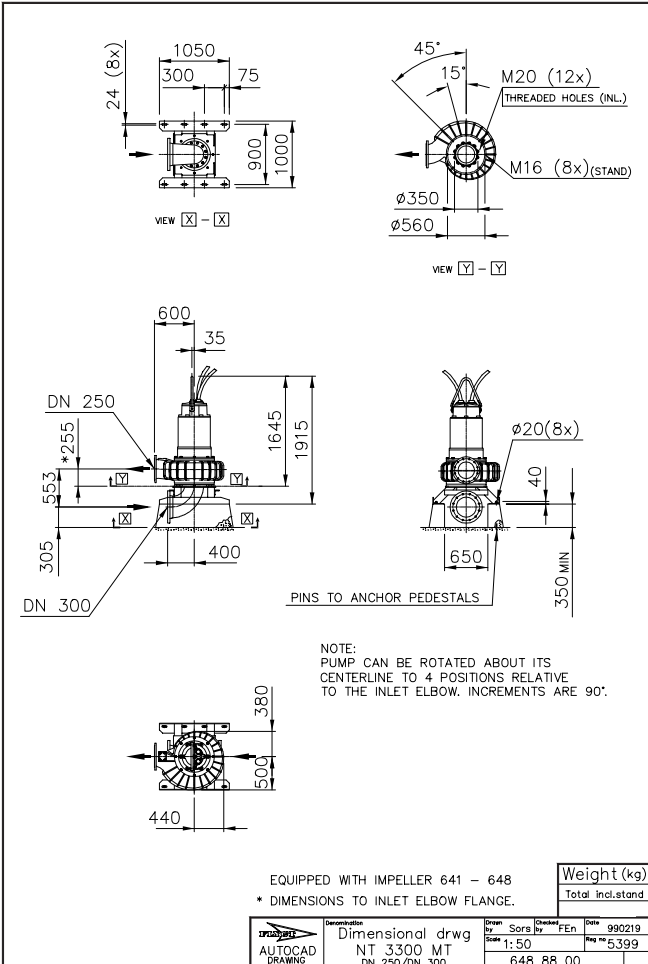


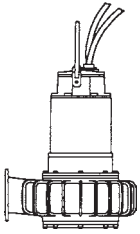


Maßzeichnungen

MT, T-Installation (DN 300, inlet)

MT, T-Installation (DN 400, inlet)





TECHNISCHE SPEZIFIKATION

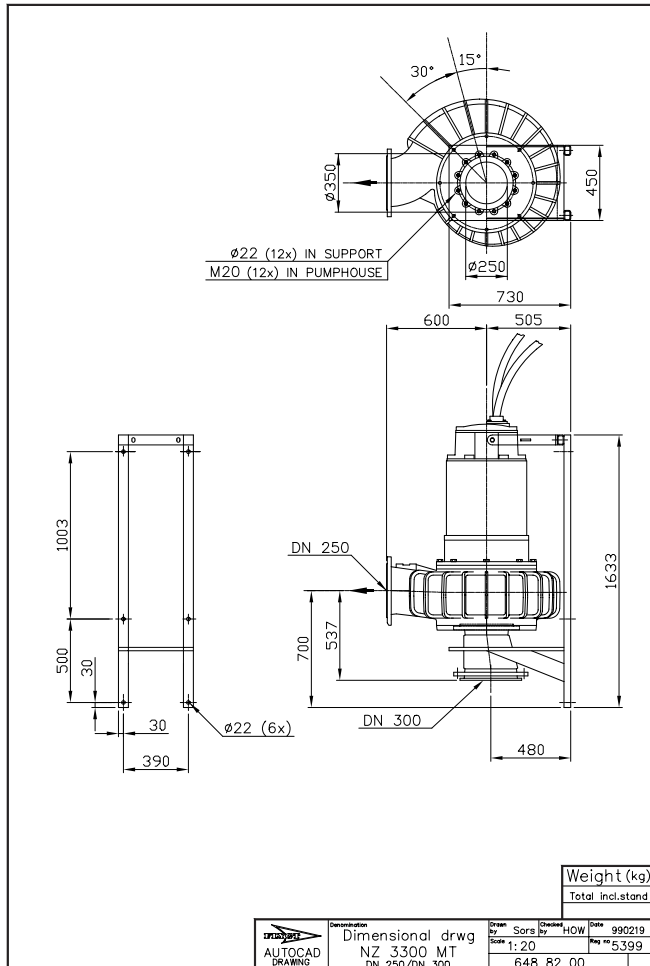
Datenblatt

N 3300.181/091

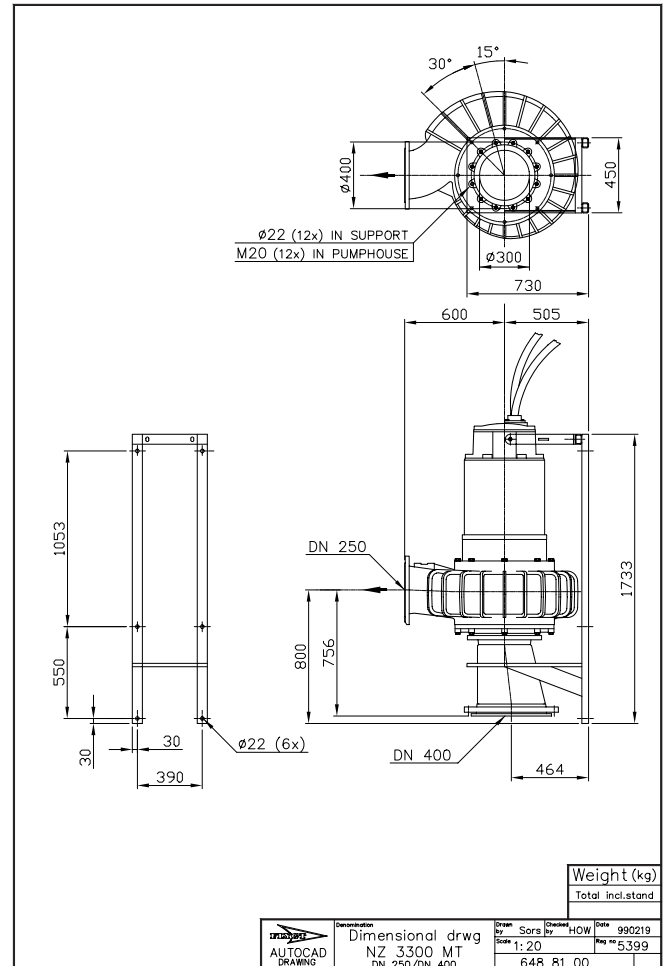
Aufstellungsart: Z

Maßzeichnungen

MT, Z-Installation (DN 300, inlet)



MT, Z-Installation (DN 400, inlet)



Xylem |'zīləm|

- 1) Leitgewebe in Pflanzen, welches das Wasser von der Wurzel bis zur Spitze transportiert.
- 2) Ein führendes globales Wassertechnologie-Unternehmen

Wir sind eine Gruppe von 12.000 Menschen, die sich einem gemeinsamen Ziel verschrieben haben: der Schaffung von innovativen Lösungen, um den weltweiten Wasserbedarf zu decken. Im Mittelpunkt unserer Arbeit steht die Entwicklung neuer Technologien, um auch in Zukunft die Nutzung, den sparsamen Umgang und die Wiederverwendung von Wasser zu optimieren. Wir behandeln Wasser und Abwasser, bereiten es auf, untersuchen und fördern es und führen es seiner ursprünglichen Umgebung zurück. So tragen wir zum effizienten Umgang mit Wasser und Abwasser bei - in privaten Haushalten, Kommunen, industriellen Anwendungen, im Bau und Bergbau sowie landwirtschaftlichen Betrieben. In mehr als 150 Ländern verfügen wir über langjährige Beziehungen zu unseren Kunden, die uns aufgrund der leistungsfähigen Kombination von führenden Produktmarken, unserer Erfahrung im Anwendungsbereich und unseres Innovationswillens schätzen.

Wenn Sie erfahren möchten, wie Xylem Ihnen helfen kann, besuchen Sie xyleminc.com.



Xylem Water Solutions AB
Gesällvägen 33
174 87 Sundbyberg
Sweden
Tel. +46-8-475 60 00
Fax +46-8-475 69 00
<http://tpi.xyleminc.com>

Für die neueste Version dieses Dokumentes und weitere Informationen besuchen Sie bitte unsere Website

Die ursprüngliche Anleitung wurde in englischer Sprache verfasst. Anleitungen in anderen Sprachen sind Übersetzungen dieser ursprünglichen Anleitung

© 2011 Xylem Inc