



Belüftungsprodukte

FÜR ENERGIEEFFIZIENTE BIOLOGISCHE REINIGUNG



Größere Energieeinsparungen liegen in der Luft

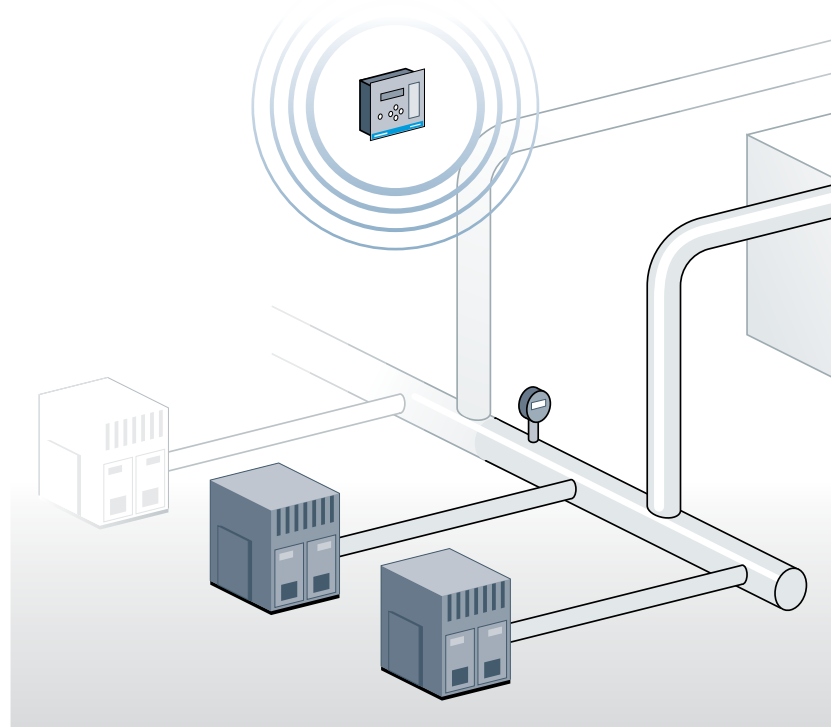
Strengere Umweltauflagen und steigende Energiekosten zwingen Kläranlagen dazu, die Vorschriften der Abwasserableitung einzuhalten und zur gleichen Zeit die Operationen energieeffizienter zu machen. Einer der wichtigsten Bereiche für Umweltbelange und Kosteneinsparungen liegt direkt unter der Oberfläche Ihrer Biotanks.

Entdecken Sie Energieeinsparungen, die unter der Oberfläche liegen

Belüftungssysteme benötigen heute schätzungsweise 30 bis 70 Prozent der gesamten Energiekosten einer typischen Kläranlage. Wenn Sie die biologischen Behandlungsprozesse Ihrer Anlage effizienter gestalten, können Sie hohe Energieeinsparungen und niedrigere Betriebskosten erreichen.

Zuverlässige, kostengünstige Belüftungslösungen

Die seit mehr als 40 Jahren bewährt zuverlässigen und umfassenden Belüftungslösungen von Sanitaire und Flygt eignen sich für nahezu jede Anforderung und Betriebsbedingung. Von feinblasigen Diffusoren, komplett mit Rahmen, Rohrleitungen, Stützen und energiesparenden Gebläsen, bis zu grobblasigen Diffusoren und eigenständigen mechanischen Belüftern, reduzieren unsere Belüftungssysteme sowohl Ihre Investitions- als auch Ihre Betriebs- und Wartungskosten. Zudem werden sie durch präzise Überwachungs- und Steuerungssysteme unterstützt

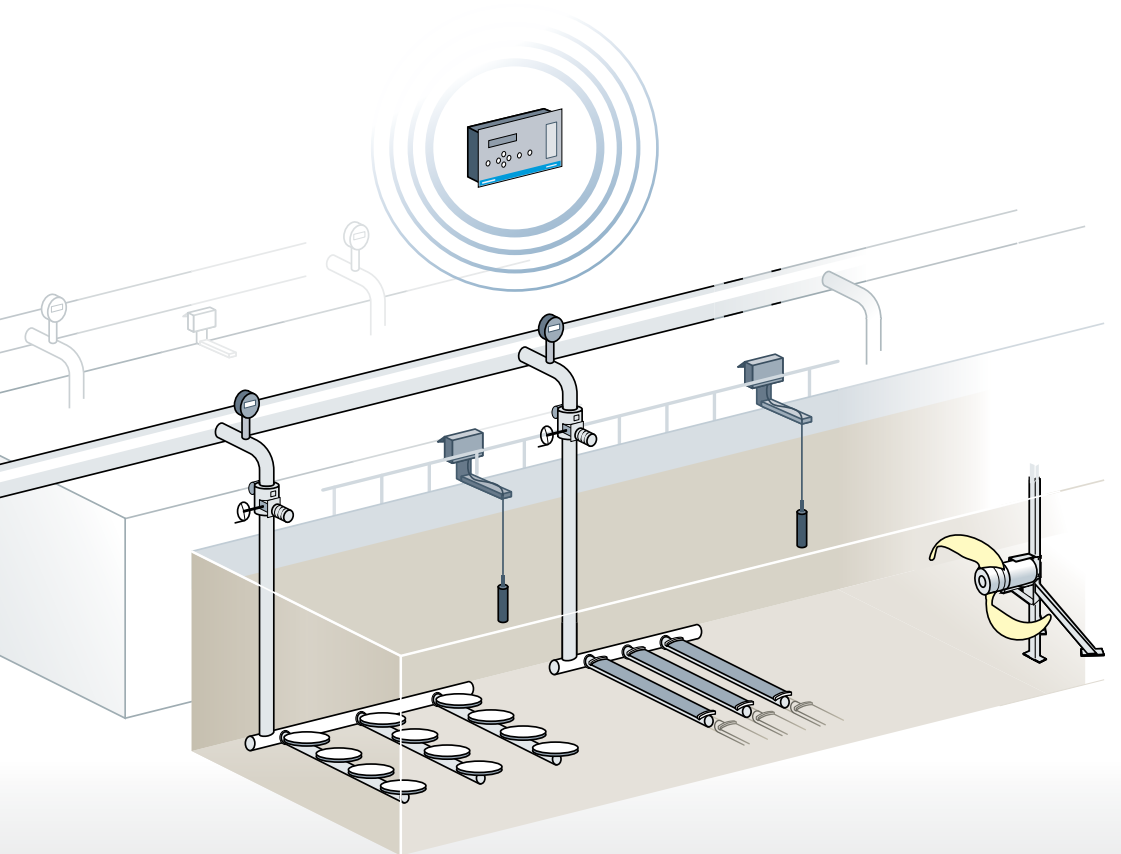


Optimierung Ihrer Belüftungsprozesse

Auch wenn wir die besten Belüftungseinrichtungen bieten, so ist die Ausrüstung doch nicht alles. Kompetenz ist das Wichtigste. Unsere Ingenieure setzen mehr als vier Jahrzehnte Erfahrung und wahre Leidenschaft für hohen Sauerstofftransport ein, um in Ihrer Anlage umweltverträgliche Abläufe zu gewährleisten. Also erhalten Sie alles, was Sie über die Verbesserung Ihrer Belüftungsprozesse wissen müssen, von einem einzigen und

Inhalt

	Seite
Diffuse Belüftung	4-11
· Sanitaire Gold Series Diffusoren	5
· Sanitaire Silver Series II Diffusoren	6
· Sanitaire Keramik-Diffusoren	7
· Sanitaire Diffusorhalter	8
· Sanitaire Systemkomponenten	9
· Sanitaire grobblasige Breitbanddiffusoren	10
· Gebläse	11
Mechanische Belüftung	12-13
· Flygt-Strahlbelüfter	12
Überwachung und Steuerung	14
Support und Dienstleistungen	15



Zur Optimierung Ihres Prozesses sorgen wir für den Entwurf, die Lieferung, Inbetriebnahme und, durch Steuersysteme, die Unterstützung des Betriebs und der Wartung Ihres Belüftungssystems - von Gebläsen bis zu Diffusoren.

Mehr Sauerstoffzufuhr pro Kilowattstunde

Faktoren, die bei der Konzeption Ihres Belüftungssystems zu berücksichtigen sind:

Standard-Sauerstofftransfer-effizienz (SOTE)

Die SOTE wird verwendet, um die Effizienz des Sauerstofftransport zu vergleichen, und ist das Verhältnis zwischen der Menge des transportierten Sauerstoffs und der tatsächlich gelieferten Menge. Die Leistung kann bis zu 60% reichen, je nach Wassertiefe und Luftstrommenge.

Standard-Belüftungseffizienz (SAE)

SAE ist das Verhältnis zwischen der Menge des in das Wasser transportierten Sauerstoffs und der Menge der eingesetzten Energie. Typische Werte sind 1-2 kg O₂/kWh bei mechanischen Belüftungssystemen und 2-8 kg O₂/kWh bei diffusen Belüftungssystemen.

SAE zeigt sowohl die SOTE als auch die Gebläseeffizienz und den Druckverlust des Systems.

zuverlässigen Partner.

Wir verstehen, wie sich verschiedene klärtechnische Verfahren und die Auswahl der Technik auf Energieverbrauch und -kosten auswirken. So können wir feststellen, wo zusätzliche Einsparungen realisiert werden können. Die Einführung eines automatisierten Überwachungs- und Steuerungssystems oder die Kombination von Diffusoren mit Mischern kann beispielsweise Effizienz und Energieeinsparungen drastisch

erhöhen.

Vor welcher Herausforderung Sie auch stehen, Sie können sich auf die Vorteile unserer umfassenden technischen Kompetenz in Sachen Belüftung verlassen. Dadurch werden Sie nicht nur die Belüftungseffizienz Ihrer Anlage verbessern, sondern Sie können sich auf die Steigerung der Wirtschaftlichkeit Ihres Kerngeschäfts konzentrieren.

Welcher Belüfter ist der richtige für Sie?

Behandlungsstufen	Anwendungen	Diffuse Belüftung	Mechanische Belüftung
Vorbereitend und primär	Sandfang	Grobblasig	
	Rückhaltebecken	Grobblasig/Feinblasig	Strahlbelüfter
Sekundär	Biologische Belüftung	Feinblasig	Strahlbelüfter
Tertiär	Belüftung vor Ableitung	Feinblasig	
Schlamm	Aerobe Faulung		Strahlbelüfter
	Schlammbecken	Grobblasig/Feinblasig	Strahlbelüfter
	Geruchskontrolle	Feinblasig	Strahlbelüfter

Auflösung in dünne Luft



Netzkomponenten

Zur Unterstützung der Sanitaire feinblasigen diffusen Belüftungssysteme bieten wir standardisierte Netzkomponenten.

Siehe Seite 9.

Für einen zuverlässigen Sauerstofftransport in allen Arten von Anwendungen zur Abwasserbelüftung sollten Sie Sanitaire® diffuse Belüftungssysteme wählen. Unabhängig von Tankgeometrie oder Verfahrensanwendung haben sich Sanitaire Systeme in tausenden von Gemeinden und Branchen weltweit bewährt.

Passen Sie Ihr System an

Wählen Sie die richtigen Komponenten aus dem Sanitaire-Sortiment und kombinieren Sie sie mit einem Luftleitungssystem, den erforderlichen Stützen und einem energieeffizienten Gebläse.

Feinblasige Diffusoren

Sanitaire feinblasige Diffusoren werden in der Regel für biologische

Belüftung, Belüftung vor der Ableitung und die Geruchskontrolle in Schlamm tanks eingesetzt. Wählen Sie zwischen der Sanitaire Gold Serie für hohe Effizienz, den Membrandiffusoren der Sanitaire Silver Series II für Standard- und Niederdruck-Belüftungsanwendungen, und den haltbaren Sanitaire Keramikbelüftern für Anwendungen, die Korrosionsbeständigkeit erfordern.

Grobblasige Diffusoren

Für schwierigere Anwendungen wie Klärschlamm oder Industrieabwässer sind Sanitaire grobblasige Diffusoren die bevorzugte Technologie. Die typischerweise in Sandfanganlagen, Rückhaltebecken und Schlamm tanks verwendeten Sanitaire Breitband-Diffusoren werden Sie nicht enttäuschen.



Luftzufuhr

Ohne Luftzufuhr- und -verteilungssystem wäre kein Belüftungssystem vollständig. Mit eigenen Tools optimieren wir Entwürfe, bei denen Temperatur und Druck zu berücksichtigen sind. Wir ergänzen auch Sanitaire Belüftungssysteme mit zuverlässigen Gebläsen.

Siehe Seite 11.

Sanitaire Gold Series Diffusoren

Membrandiffusoren der Sanitaire Gold Series sind die neueste technische Innovation für feinblasige Belüftung. Überall, wo hohe Dichte und niedrige Flussraten erforderlich sind, können diese dicht auf jedem Beckenboden plaziert werden, um eine unübertroffene Belüftungseffizienz zu bieten.

Energieeffizienz

Die einzigartige Diffusorgeometrie und die moderne Membran mit Mikrostanzung ermöglichen eine hochdichte Bestückung des Beckenbodens und einen geringen Luftstrom, was zusammen zu einem hohen Sauerstofftransport mit der geringstmöglichen Menge an Energieverbrauch führt. Die Membran wurde für niedrige Druckverluste konzipiert und senkt so den Energieverbrauch noch weiter.

Hohe Zuverlässigkeit

Dicke, höchst geschmeidige Polyurethanmembranen überdauern andere in Alterungstests. Die Zuverlässigkeit wird durch die wasserdichte Konstruktion der Endstücke und des Abdichtungssystems verbessert, die den Belastungen des täglichen Betriebs standhalten. Es hat sich sogar die Anpassung an Anwendungen mit Luftzufuhr ein/aus bewährt.



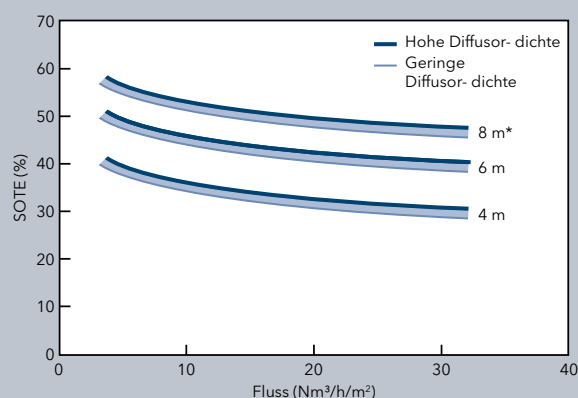
Einfache Installation

Durch ihre Kompaktheit sind diese vollständigen, vormontierten Diffusoren einfach zu installieren. Dies bedeutet schnellere Inbetriebnahme, intelligentere Nutzung der Ressourcen und letztlich eine höhere Produktivität.

Modularität

Der modulare Aufbau erleichtert die Installation sowie eine kostengünstige, problemlose Nachrüstung, da alle Sanitaire-Komponenten austauschbar sind, um eine Leistungsoptimierung des Belüftungssystems zu ermöglichen.

Leistungskurven
Gold Series



*Tauchtiefe

Technische Daten

Membranmaterial	Polyurethan
Längen	2,286 mm (90 in) 1,500 mm (59 in) 700 mm (28 in)
Luftstrombereich	3,7-37 Nm³/h / m² 0,2-2 scfm / ft²
Standard-Sauerstofftransfer-effizienz (SOTE)	7-10% pro m Tauchtiefe 2,2-3% pro ft
Standard-Belüftungseffizienz (SAE)	3-8 kg O₂ / kWh 8-15 lbs O₂ / hph

Sanitaire Silver Series II Diffusoren

Für eine Kombination aus hoher Belüftungseffizienz und niedrigen Betriebskosten gibt es die Membrandiffusoren der Sanitaire Silver Series II - das heute am weitesten verbreitete feinblasige diffuse Belüftungssystem.

Hoher Sauerstofftrag

Die Membran der Sanitaire Silver Series II verfügt über ein einzigartiges Schlitzmuster und Schlitzformen, die Luftblasen in einem extrem feinen, gleichmäßigen Muster für einen optimalen Sauerstofftransport verteilen.

Lange Lebensdauer, wenig Wartung

Die hohe Elastizität und Zersetzungsbeständigkeit von speziell gemischten, hochwertigen EPDM-Elastomer-Verbundstoffen tragen zu einer Lebensdauer von 10 oder mehr Jahren bei.

Betriebliche Effizienz

Die einzigartige Membranform, der integrierte O-Ring und der von oben abgedichtete Haltering verhindern Leckagen. Hierdurch sinkt der Energieverbrauch und die betriebliche Effizienz steigt.

Hohe Anwendungsflexibilität

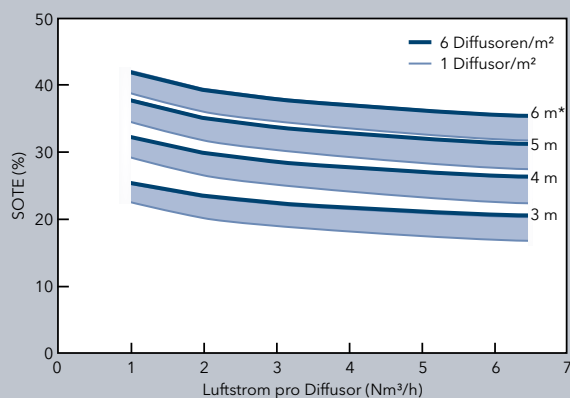
Ein hochwirksames, integriertes Rückschlagventil ermöglicht es, die Belüftungszonen bei Anwendungen mit ein-/ausschaltbarer Luftzufuhr einfach zu schließen.



Sanitaire Silver Series II LP

Diese 9" Niederdruckversion der Membranen der Sanitaire Silver Series II verfügen über ein modifiziertes Schlitzmuster, um Luftströme bis zu 17Nm³/h (11 scfm) bei minimalem Druckverlust zu behandeln. Sie sind eine ausgezeichnete Wahl für Schlamm und andere Hochleistungsanwendungen.

Leistungskurven
Silver Series II



*Tauchtiefe

Technische Daten

Scheibenmaterial	Speziell gemischtes, hochwertiges EPDM
Durchmesser	178 oder 229 mm (7 oder 9 in)
Luftstrombereich pro Scheibe	0,8-7 Nm ³ /h (0,5-4,5 scfm)
Standard-Sauerstofftransfer-effizienz (SOTE)	Ca. 6,5% pro m Tauchtiefe (2% pro ft)
Standard-Belüftungseffizienz (SAE)	2.5-6 kg O ₂ /kWh (4-10 lb O ₂ /hph)

Sanitaire Keramik-Diffusoren

Sanitaire Keramikdiffusoren belüften aggressives, stark korrodierendes Abwasser, und liefern einen hohen Sauerstofftransport, der sowohl effizient als auch kostengünstig ist.

Niedrige Gesamtbetriebskosten

Sanitaire Keramikscheiben sind speziell gepresst, um optimale Konturen für einen hohen Sauerstofftransport bei niedrigen Betriebsdrücken zu erreichen. Variable Dichtebereiche auf der Scheibenoberfläche fördern eine gleichmäßige Verteilung des Luftstroms. Das alles trägt zu niedrigen Druckverlusten des Systems, geringem Energieverbrauch, niedrigen Betriebskosten und dadurch zu niedrigen Gesamtbetriebskosten bei.

Energieeffizienz

Sanitaire Keramikscheiben verfügen über einen von oben abgedichteten Haltering, der für eine luftdichte Abdichtung sorgt. Wenn der Luftdruck steigt, nimmt die Dichtkraft auf den O-Ring zu, wodurch eine luftdichte Abdichtung entsteht. Da es keine Luftlecks gibt, wird keine Energie verschwendet.

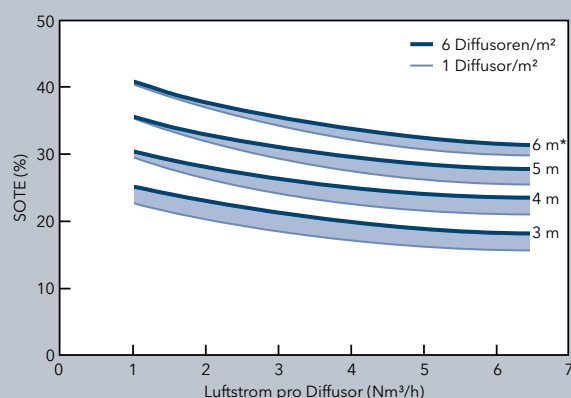
20 Jahre Lebenserwartung

Die haltbaren, zuverlässigen und verstopfungs-festen Sanitaire Keramikscheiben sind wartungsarme Diffusorelemente, die gewöhnlich 20 oder mehr Jahre halten. Für eine noch längere Nutzungsdauer verbessert eine optional einsetzbare Abgasreinigung den Dauerbetrieb.



Leistungskurven

9" Keramik



*Tauchtiefe

Technische Daten

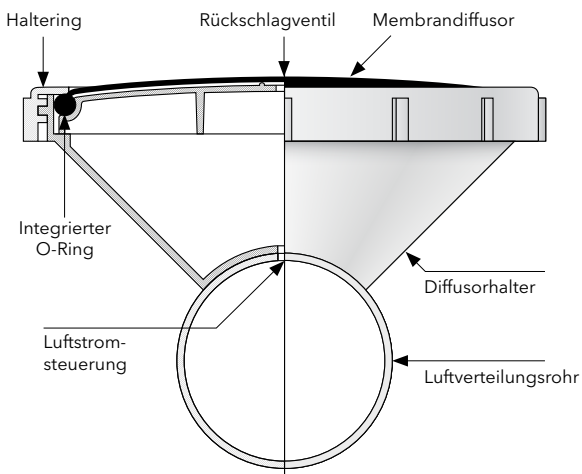
Scheibenmaterial	Speziell gepresste Keramik
Durchmesser	178 oder 229 mm (7 oder 9 in)
Luftstrombereich pro Scheibe	0,5-4,7 Nm³/h (0,3-3 scfm)
Standard-Sauerstofftransfer-effizienz (SOTE)	Ca. 6,5% pro m Tauchtiefe (2% pro ft)
Standard-Belüftungseffizienz (SAE)	2,5-6 kg O ₂ /kWh (4-10 lb O ₂ /hph)

Sanitaire Belüfterhalter

Diese einfach zu installierenden Sanitaire Diffusorhalter bieten eine überragende mechanische Festigkeit, um die Membranen der Sanitaire Gold Series und der Silver Series II sowie die Sanitaire-Keramikscheiben zu fixieren.

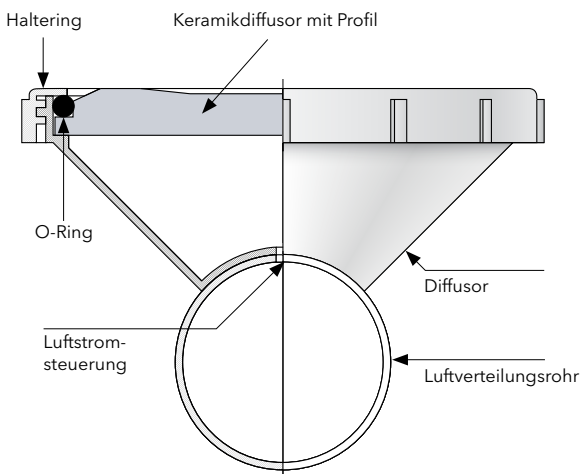
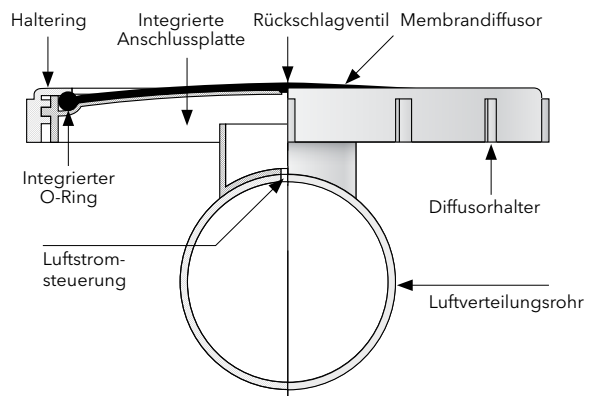
Sanitaire 2300 Halter

Entwickelt zum Einsatz mit Membranen der Sanitaire Silver Series II, der Sanitaire Silver Series II LP und Sanitaire-Keramikscheiben.



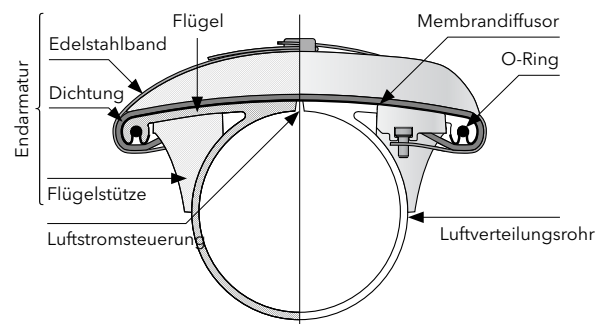
Sanitaire 2802 Halter

Die kostengünstige Alternative Sanitaire 2802 wurde für die Verwendung mit Membranen der Sanitaire Silver Series II und der Silver Series II LP konzipiert.



Sanitaire Gold Series Halter

Entwickelt für den Einsatz mit Sanitaire Polyurethan-Membranen und basierend auf dem hocheffizienten Querschnitt des 7"-Halters.



Sanitaire Systemkomponenten

Jedes Belüftungssystem von Sanitaire basiert auf einem soliden Fundament. Diese Komponenten sind ein integraler Bestandteil des Sanitaire-Sortiments für feinblasige Produkte und spielen eine wichtige unterstützende Rolle.

Solide Struktur

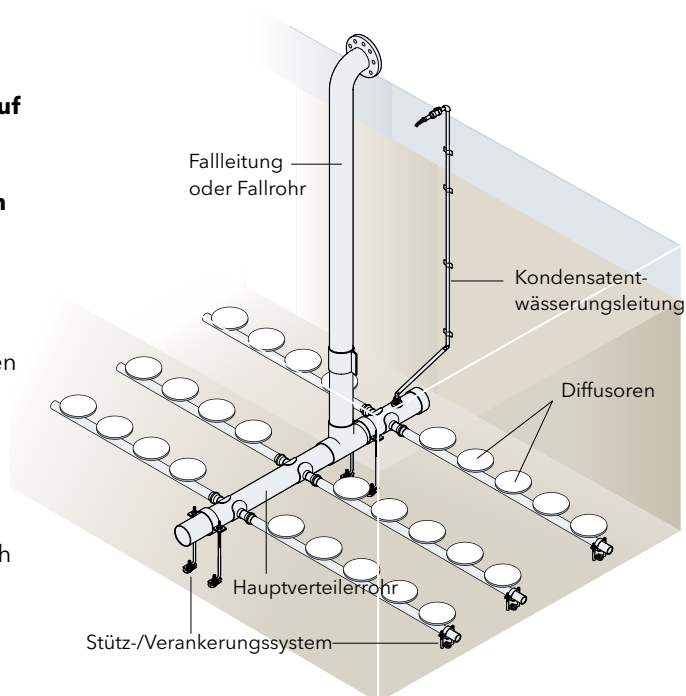
Patentierte Sanitaire Verschraubungen sorgen für die feste Verbindung der Luftversorgungsleitungen vom Fallrohr zu den Diffusoren. Konstruiert, um thermischer Expansion und Kontraktion, Wasserschläge und anderen dynamischen Belastungen standzuhalten, gewährleisten diese Verschraubungen den festen Sitz der Rohre und verhindern dadurch Luftverlust, platzende und sich verdrehende Rohre.

Aufrechte Systemstützen

Die aus haltbarem, korrosionsbeständigem Edelstahl bestehende Sanitaire-Führung unterstützt sicher die Verankerung der diffusen Belüftungssysteme von Sanitaire. Diese Stützen mit robustem Gewinde verfügen über eine stufenlose Höhenverstellung, um eine genaue Systemnivellierung zu gewährleisten. Die Rohrverspannung ermöglicht die Rohrerweiterung und bietet ein stabiles Fundament. Für Zonen mit hoher Geschwindigkeit und Rührwerkszonen stehen speziell verstärkte Sanitaire-Stützen zur Verfügung.

Problemlose Anpassung

Sanitaire Luftverteilungsrohre werden mit werkgefertigten Diffusorhaltern geliefert, und die



Produkte der Sanitaire Gold Series werden als vormontierte Einheiten geliefert, um die Installation zu vereinfachen. Zudem sind Sanitaire Systemkomponenten vollständig mit Ihrem bestehenden System kompatibel. Wenn zum Beispiel strengere Emissionsvorschriften einzuhalten sind, können Sanitaire Keramikscheiben einfach durch Membranen der Sanitaire Gold Series oder Silver Series II ersetzt werden.

Belüftungsentwässerung

Nach der Kondensation können die Wasserstände im Hauptverteilungsrohr steigen und dann bis zur Oberkante reichen. Gegen den Wasseranstieg bieten wir ein separates Entwässerungssystem, das Kondensat aus dem tiefsten Punkt im System entfernt.



Verschraubungen



Verstellbare Systemstütze

Technische Daten

Fallrohr	Edelstahl AISI 304 oder 316
Hauptverteilungsrohr	Edelstahl, spezielles Polyvinylchlorid (PVC) gegen Zersetzung durch UV-Licht.
Verteilerköpfe	PVC oder CPVC für höhere Temperaturen
Stützen und Verbundanker	Edelstahl AISI 304 oder 316
Dichtungen	EPDM

Sanitaire grobblasiger Edelstahl-Diffusor

Der Sanitaire Edelstahl-Diffusor ist eine ausgezeichnete Wahl und eine intelligente Alternative zur mechanischen Belüftung. Er ist besonders für anspruchsvolle Anwendungen zur Schlammbehandlung geeignet, wie aerobe Schlammfäulung, Sandfanganlagen, Strömungsausgleich und Kanalbelüftung.

Verstopfungsbeständiges, wartungsfreies Design

Der Sanitaire Diffusor besitzt ein innovatives Luftreservoir. Es speichert eine ausreichende Luftmenge in der Mitte des Diffusors, um einen kontinuierlichen und gleichmäßigen Luftstrom zu erzeugen. Hierdurch werden Verstopfungen verhindert. Ein weiteres intelligentes Merkmal ist ein Bodenblech, welches das Eindringen von Schmutz in den Diffusor verhindert und den Wartungsbedarf reduziert.

Erosions-/Korrosionsfestigkeit

Dank der Eintauchpassivierung nach der Herstellung ist der Sanitaire Breitband-Diffusor erosions-/korrosionsfest und behält seine strukturelle Integrität auch in geschweißten Wärmeeinflusszonen. Dies sorgt für eine längere Lebensdauer.

Solider Sauerstoffertrag

Duale horizontale Ebenen der Diffusionsöffnungen an der Diffusorseite gewährleisten eine gleichmäßige Luftverteilung und Belüftungseffizienz.



Technische Daten

Werkstoffe	Edelstahl AISI 304 oder 316
Länge	305 oder 610 mm
Luftstrombereich pro Diffusor	15-63 Nm ³ /h (10-40 scfm)
Standard-Sauerstofftransfer-effizienz (SOTE)	1,6-2,5% pro m Tauchtiefe
Standard-Belüftungseffizienz (SAE)	0.7-2 kg O ₂ /kWh (1.1-3.5 lbs O ₂ /hph)

Gebläse

Die Optimierung Ihrer Belüftungssysteme ist von höchster Bedeutung. Deshalb können wir jedes diffuse Belüftungssystem von Sanitaire durch ein umfassendes Gebläsesystem ergänzen, das zuverlässig, energieeffizient und leicht zu pflegen ist.

Man braucht Erfahrung und Kompetenz, um das richtige Gebläse für Ihr Belüftungssystem zu wählen. Wir besitzen beides. Wir verstehen die Parameter, die Einfluss auf die Gebläseauswahl haben - von Energieeffizienz und Zuverlässigkeit bis zu Lebenszykluskosten, betrieblicher Flexibilität, Installationsgrundfläche, Geräuschpegel und Wartungsaufwand.

Welche Ansprüche Sie auch immer an die Belüftung stellen, wir helfen Ihnen, aus diesen Technologien, die üblicherweise in einer Kläranlage vorhanden sind, das richtige Gebläse zu wählen.

Drehkolbengebläse

Ein Paar Spinnrotoren liefert bei jeder Umdrehung eine feste Luftmenge. Drehkolbengebläse arbeiten mit externer Kompression, bei der die Luft durch den Gegendruck des Systems komprimiert wird. Allerdings bieten sie neben dem Vorteil niedriger Investitionskosten auch nur geringe Effizienz.

Schraubengebläse

Ein Paar ineinandergreifender Schrauben reduziert das Volumen der Luft schrittweise, während es sich entlang des Schraubenelements bewegt. Diese bieten durch die Verwendung der inneren Verdichtung eine höhere Effizienz als andere Rotationsgebläse.

Mehrstufige Zentrifugalgebläse

Mehrere Laufräder sind an einer einzigen langsamen Welle montiert, die normalerweise mit einer festen Geschwindigkeit läuft. Diese werden für größere Luftmengen eingesetzt und benötigen weniger Investitionen als andere Arten von Zentrifugalgebläsen, sind aber in der Regel auch weniger effizient.



Mehrstufige Zentrifugalgebläse mit Integralgetriebe

Ein einzelnes Laufrad erreicht über ein Übersetzungsgetriebe eine höhere Drehzahl. Sie können mit variablen Einlassleitflügeln und Diffusorflügeln ausgestattet werden, um einen hohen Wirkungsgrad über verschiedene Ströme zu erreichen. Einstufige Gebläse mit Integralgetriebe sind effizienter als Rotationsgebläse und mehrstufige Zentrifugalgebläse.

Einstufige Zentrifugalgebläse mit Direktantrieb und variabler Geschwindigkeit

Ein Einzel- oder Doppel-Laufrad ist direkt an der Welle eines Hochgeschwindigkeitsmotors mit reibungsarmen Magnet- oder Luftfolienlagern montiert. Sie verfügen über integrierte VFD (Frequenzregelantriebe), um den Anforderungen in Bezug auf Druck und Durchfluss zu entsprechen. Sie sind zwar teurer als Rotationsgebläse und mehrstufige Zentrifugalgebläse, sind jedoch auch effizienter, da Gebläse mit Magnetlagern häufig effizienter als Gebläse mit Luftfolienlager sind.

Flygt-Strahlbelüfter



Bewährte N-Technologie

Flygt Strahlbelüfter verfügen über Flygt N-Pumpen mit N-Technologie, die für ihre Verstopfungsfreiheit und hohe Effizienz bekannt ist.



Ejektorvorrichtung

Die robuste, verstopfungsfreie Ejektorvorrichtung erzeugt hohe Turbulenzen, bei denen sich das Abwasser mit Luft zu einem Flüssigkeitsstrahl mit feinen Luftbläschen vereint.



Dämpferfüße

Ein robuster Ständer mit Dämpferfüßen verhindert Vibrationen, die der Ejektorvorrichtung schaden könnten.

Mechanische Belüftungssysteme von Flygt bieten eine kostengünstige Alternative zu unseren hocheffizienten diffusen Belüftungssystemen. Als komfortable Ein-/Aushebe-Lösungen bieten Flygt Strahlbelüfter mit Tauchmotor einen zuverlässigen, kostengünstigen Sauerstofftransport für kleine bis mittlere Schlamm tanks, Rückhaltebecken und Bioreaktoren.

Schnelle, kostengünstige Installation

Es gibt keine bequemere Lösung als Flygt Strahlbelüfter. Diese eigenständigen Belüftungssysteme werden einfach mit dem Flygt Pumpenlift und den Ketten in jeden kleinen bis mittleren Tank gehoben, ohne diesen leeren zu müssen. Dann ist die Installation komplett. Sie können

die Flygt Strahlbelüfter einstecken und anstellen. Es sind weder Gebläse, spezielle Gehäuse noch Aufbauten erforderlich.

Bewährte, langfristige Zuverlässigkeit

Flygt Strahlbelüfter bieten maximale Betriebszeit und minimale Wartung. Bewährte N-Technologie, eine speziell entwickelte Flygt Ejektorvorrichtung und ein spezieller Rohrbogen zur Luftansaugung sind vereint, um hohe Betriebssicherheit zu bieten.

Besseres Arbeitsumfeld

Da die Flygt Strahlbelüfter mit Tauchmotor auf dem Tankboden sitzen, gibt es deutlich weniger Spritzwasser und weniger Lärm und Vibrationen. Dies führt zur einer deutlichen Verbesserung des Arbeitsumfeldes.

Betriebliche Flexibilität

Kompakte Flygt Strahlbelüfter passen unabhängig von Größe oder Form in jeden Tank. Wählen Sie die Flygt Pumpenleistung, die Zahl der mechanischen Ejektoren und die Materialien, die Ihren Anforderungen entsprechen. Pumpen können einen bis drei Ejektoren bedienen.

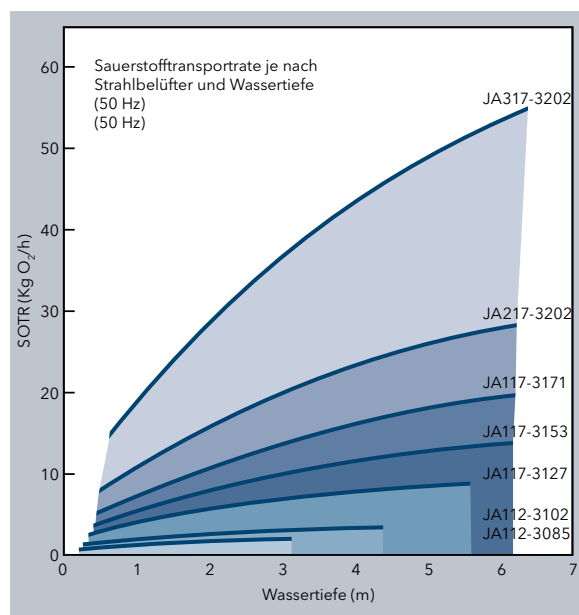
Erosions-/korrosionsfester Betrieb

Eine höhere Lebensdauer kann durch die Wahl der Ejektorvorrichtung aus Edelstahl und des Hard-Iron™ N-Laufrads anstelle der standardmäßigen Ejektorvorrichtung aus verzinktem Stahl und dem N-Laufrad aus Gusseisen erreicht werden.

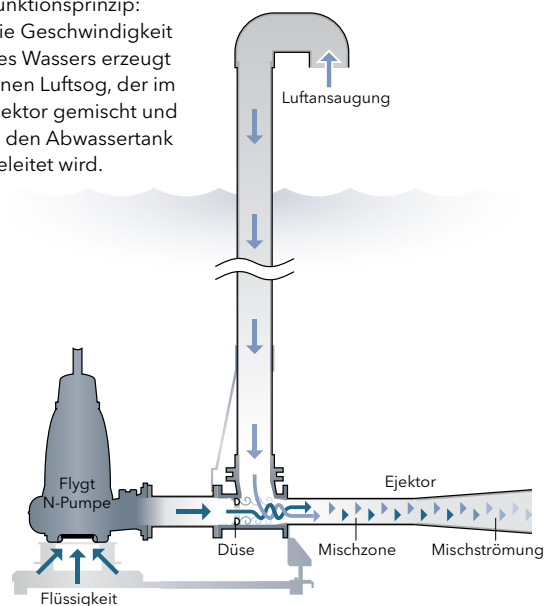


Der Flygt Strahlbelüfter besteht aus Luftansaugrohren, einer N-Pumpe, Ejektorgehäusen und Ejektoren.

Leistungskurven



Funktionsprinzip:
Die Geschwindigkeit des Wassers erzeugt einen Luftsaug, der im Ejektor gemischt und in den Abwassertank geleitet wird.



Technische Daten

Modell	JA112	JA112	JA117	JA117	JA117	JA217	JA317
SOTR bei 4m Tiefe							
50Hz, kgO ₂ /h	1.5*	3.2	7.5	11	15	22	40
60Hz, kgO ₂	2.2 (4.8)	3.3 (7.3)	7.8 (17)	12 (26)	17 (37)	30 (66)	43 (95)
Ejektoren	1	1	1	1	1	2	3
Düsenauslass-durchmesser (mm)	55	55	95	95	95	95	95
Flygt N-Pumpe	3085 MT	3102 MT	3127 MT	3153 MT	3171 MT	3202 MT	3202 LT
Nennleistung, kW							
50 Hz	2	3.1	5.9	9	15	22	37
60 Hz	2.2 (3)	3.7 (5)	7.5 (10)	11.2 (15)	18.6 (25)	34 (45)	45 (60)
Kühlmantel	-	-	-	•	•	•	•
Standard-Belüftungseffizienz (SAE)	←----- 0,5-1,2 kgO ₂ /kWh						

* Bei 3m Tiefe.