



Flygt N-Baureihe

SELBSTREINIGENDE PUMPEN MIT ANHALTEND HOHER EFFIZIENZ

Nachhaltig hohe Effizienz ist unbezahlbar



Die Vorteile der N-Pumpe

- Patentierte Technologie
- Innovatives Design
- Nachhaltig hohe Effizienz
- Selbstreinigend
- Modularer Aufbau
- Besonders zuverlässig
- Weniger Störungseinsätze

Flygt N-Pumpen halten härtesten Anforderungen stand und erledigen zuverlässig ihre Aufgabe. Jedes Bauteil wurde entwickelt und gefertigt mit dem Ziel, hohe Effizienz und Beständigkeit zu liefern. Dank der patentierten N-Technologie mit dem innovativen, selbstreinigenden Laufrad erzielen Flygt N-Pumpen die höchste Gesamteffizienz. Die macht sich nicht nur auf Ihrer Stromrechnung positiv bemerkbar, es fallen auch weniger ungeplante Wartungskosten an. Alles in allem erhalten Sie eine innovative und solide Pumpe sowie langfristig hohe Einsparungen.

Unsere langjährige Erfahrung bei der Abwasserbehandlung und unser Engagement für Forschung und Entwicklung führten zu technologischen Vorteilen und kontinuierlicher Weiterentwicklung. Dies ist der Grund, warum unsere Flygt N-Pumpen in mehr als

hunderttausend Anlagen weltweit in Betrieb sind. Sie haben sich besonders häufig als die beste und zuverlässigste Wahl erwiesen.

Stabil, solide und zuverlässig

Jede Flygt N-Pumpe wird im Werk getestet, um höchste Leistung und Qualität zu gewährleisten. Flygt Produkte liefern herausragende, kosteneffiziente Ergebnisse, die sich bereits in folgenden Anwendungen bewährt haben:

- Abwasser
- Rohwasser
- Kühlwasser
- Klärschlamm
- Regenwasser
- Industrieabwasser



Breiter Anwendungsbereich

- Leistungen von 1.3 kW bis zu 310 kW
- Fördermengen bis zu 1,000 l/s
- Förderhöhen bis zu 100 m
- Nass- und Trocken-aufstellung möglich
- Jede Flygt Pumpe wird getestet

Selbstreinigende N-Pumpe spart Geld

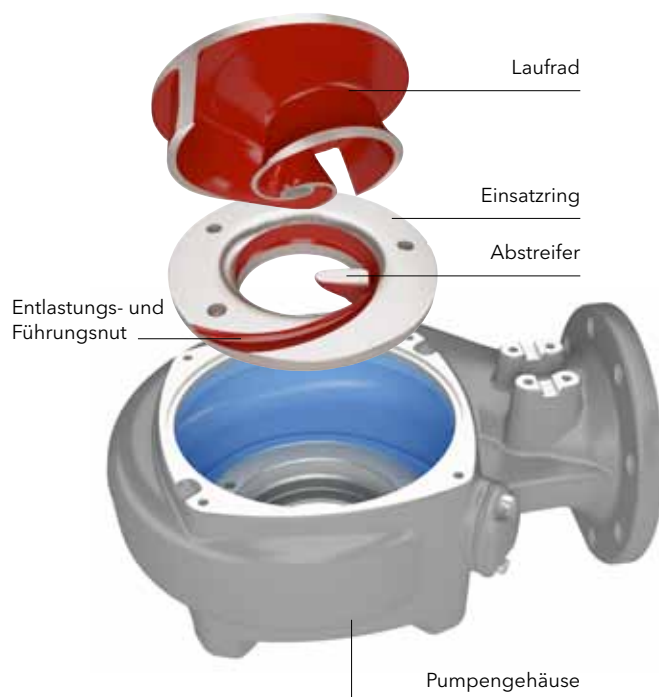
Nachhaltig hohe Effizienz

Wenn Feststoffe, wie z.B. Fasermaterial, in den Zulauf einer herkömmlichen Abwasserpumpe gelangen, bilden sich häufig Ablagerungen an dem Laufrad. Diese Ablagerungen führen zu verminderter Effizienz und erhöhter Leistungsaufnahme (Abb. A).

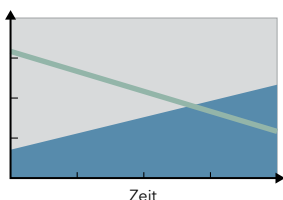
Wenn Feststoffe sich innerhalb des Laufrades kontinuierlich ablagern, schaltet sich die Pumpe häufig aufgrund des Motorschutzschalters ab. Dies hat kostspielige, ungeplante Serviceeinsätze zur Folge. Verstopfen konventioneller Pumpen: Bei sinkender Effizienz steigt der Energieverbrauch.

Rückspülen führt zu temporären Effizienzsteigerungen und leider auch zu Spitzen beim Energieverbrauch (Abb.b)

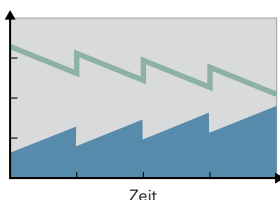
Flygt N-Pumpe: Dauerhafte Effizienz und Energieeinsparungen (Abb.c).



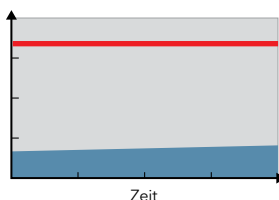
A. Konventionelle Abwasserpumpe



B. Konventionelle Pumpe, die mit Unterbrechungen läuft



C. Flygt N-Pumpe



— Hydraulische Effizienz
— Nachhaltig hohe Effizienz
— Energieverbrauch

Das Selbstreinigungskonzept

Alle Flygt N-Pumpen haben ungeachtet des Betriebspunktes dieselbe Selbstreinigungsleistung.



Phase 1. Die Schaufeln des N-Laufrades mit nach hinten gekrümmten Einlaufkanten befördern Feststoffe schnell zur Führungs- und Entlastungsnut.



Phase 2. Die Führungs- und Entlastungsnut sowie der Abstreifer sorgen für einen zügigen Feststofftransport.

Breites Angebotsspektrum, um Ihrer Anwendung gerecht zu werden

Größere Flexibilität durch modulares Design

Passen Sie Ihre Pumpe an, indem Sie die Fördermenge, die Förderhöhe, den Einsatzring, das Material und die Optionen wählen, die am besten für Ihre spezifischen Betriebsbedingungen geeignet sind. Wählen Sie das Gusseisenmodul für normale Abwasseranwendungen, das Hard-Iron™-Modul für extrem abrasive oder korrosive Einsätze und das Chopper-Modul für das Zerkleinern von langen Fasern oder Feststoffen im Abwasser. Sollten sich Betriebsbedingungen verändern, können Sie durch einen einfachen Austausch der modularen Komponenten Ihre Pumpen den neuen Bedingungen schnell und einfach anpassen. So ist ein zuverlässiger und effizienter Betrieb jederzeit gewährleistet.

Gusseisen



Gusseisenlaufrad mit gehärteten Kanten und Einsatzring. Extra langlebiges Laufrad für

Hard-Iron™ (60 HRC)

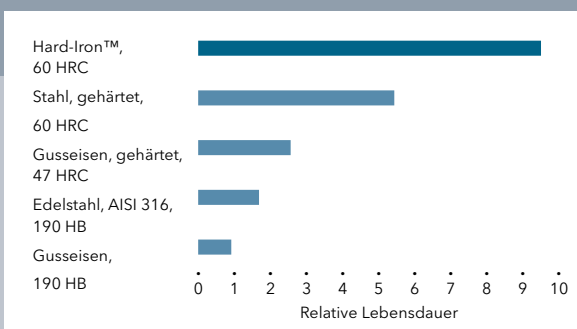
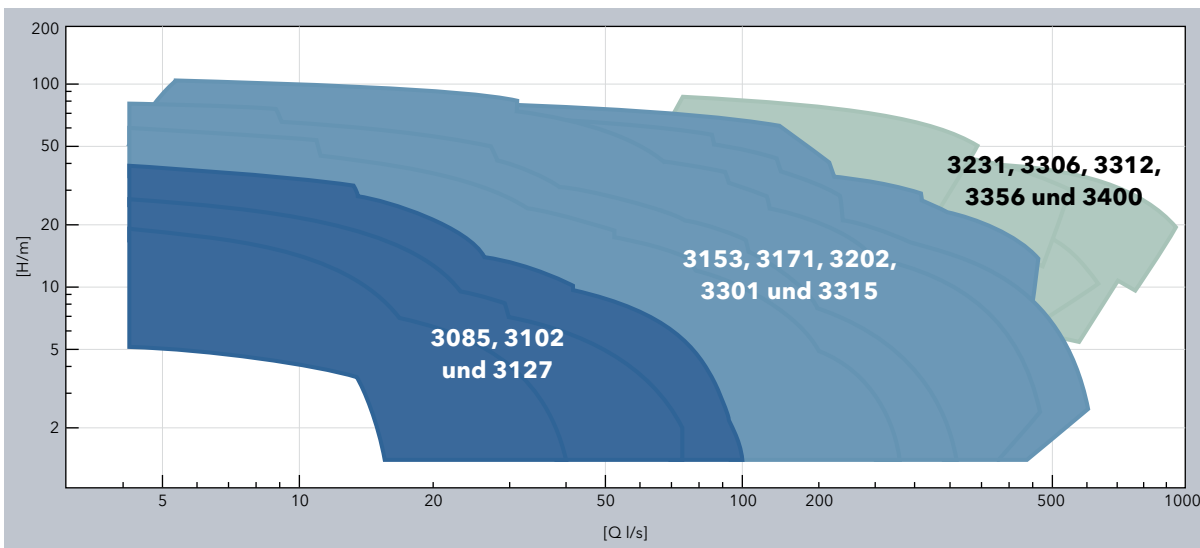


extrem abrasive oder korrosive Anwendungen.

Chopper-Ring

zum zerkleinern langer Fasern oder Feststoffe

Höchstleistung mit einem breiten Kapazitätsspektrum



Hard-Iron™ (60 HRC) für die schwierigsten Anwendungen

Verschleißtests beweisen, dass Hard-Iron™-Hydraulikbauteile nach dem Pumpen von Wasser mit einer sehr hohen Konzentration an Grobsand (2.400 Tonnen) mit minimaler Abnutzung weiterlaufen.

Flygt N-Pumpen mit Hard-Iron™-Bauteilen liefern kontinuierlich eine dauerhaft hohe Effizienz ohne Verklumpung oder Erosionskorrosion und verlängern die Standzeiten um 200 Prozent im Vergleich zu herkömmlichen gehärteten Gusseisen-Hydrauliken.

Für längere Lebensdauer entwickelt und gebaut

Xylem entwickelt und fertigt Flygt N-Pumpen-Bauteile, wie z.B. den Motor, Dichtungen und Welle, um den Betrieb zu optimieren und die Lebensdauer der Pumpe zu verlängern.

Motor

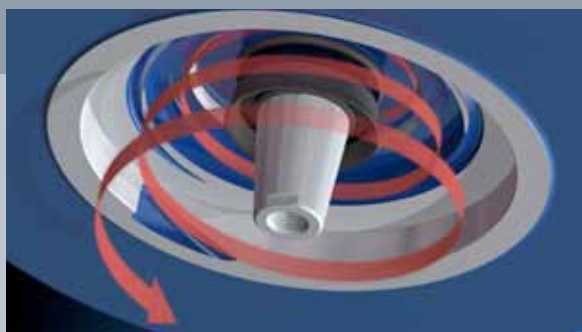
Der Motor mit der Isolationsklasse Klasse H erzielt eine herausragende Leistung und höchste Wärmeübertragung in Trocken- und Nassaufstellung. Wärmeverluste werden an dem Stator konzentriert, der mithilfe des Kühlmantels optimal gekühlt wird. Der Motor verfügt über eine maximale NEMA Klasse B (Betriebstemperatursteigerung von 80°C), um eine lange Lebensdauer zu gewährleisten. Da alle Motoren für den Betrieb mit Frequenzregelung ausgelegt sind, können sie die verfügbare Leistung optimal nutzen.

Langlebige Dichtungen

Robuste Wolframkarbidichtungen bieten sowohl eine außergewöhnliche mechanische Leistung als auch höchste Funktionalität, sogar bei Trockenlauf. Diese reibungsarmen Dichtungen halten Tausenden von Betriebsstunden unter extremen Bedingungen stand, ohne zu brechen, festzurosten oder Anzeichen übermäßiger Abnutzung aufzuweisen.

Geringe Wellendurchbiegung

Um die Vibration zu minimieren, geräuscharmen Betrieb zu gewährleisten und die Lebensdauer der Dichtungen und Lager zu verlängern, verfügen alle Flygt N-Pumpen über einen kurzen Wellenüberhang, um die Wellendurchbiegung zu minimieren.



Spin-out™ Dichtungsverschleißschutz

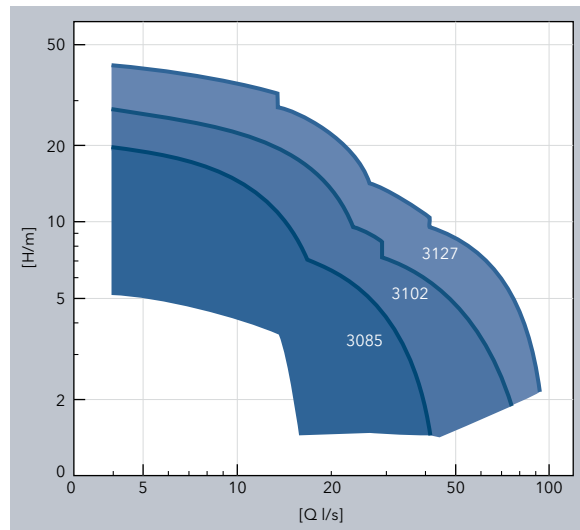
Spin-out™ ist eine patentierte Konstruktion, zum Schutz der äußeren Dichtung, indem abrasive Partikel von der Dichtungskammer weggeschleudert werden.

Pumpen für kleine Fördermengen bis zu 100 l/s

Diese Serie von Flygt N-Pumpen umfasst drei Pumpentypen, die Fördermengen bis zu 100 l/s bewältigen. Wie alle Flygt N-Pumpen helfen sie bei der Reduzierung der gesamten Lebenszykluskosten Ihrer Anlage.



Leistung, 50 Hz



Typ	3085	3102	3127
Motornennleistung, kW	1,3-2,4	3,1-4,2	4,7-7,4
Druckanschluss, mm (in)	80 (3")	80 (3") 100 (4") 150 (6")	80 (3") 100 (4") 150 (6")

Aufstellungsarten

NP



Ausführung als Nassaufstellung, der Kupplungsfuß mit Führungsrohren ist am Sumpfboden montiert.

NS



Ausführung mit Rohr- oder Schlauchanschluss für den mobilen Einsatz direkt im Medium.

NT



Vertikale, ortsfeste Trockenschacht- oder Inline-Montage mit Flanschanschlüssen für Saug- und Druckleitungen

NZ



Horizontale, ortsfeste Trockenschacht- oder Inline-Montage mit Flanschanschlüssen für Saug- und Druckleitungen.

NL



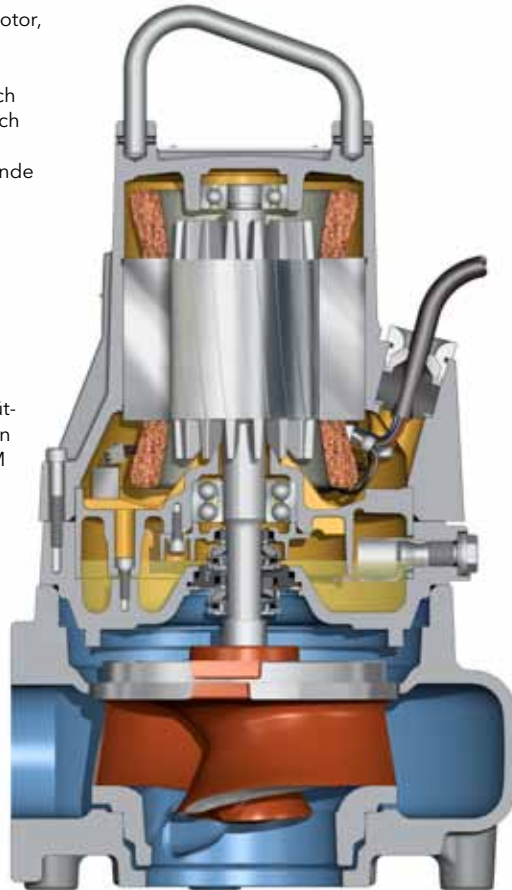
Ausführung einer Pumpe innerhalb einer vertikalen Stahl- oder Betonsäule.

MOTOR

Hochleistungs-Käfigläufer-Asynchronmotor, von Xylem speziell für den Einsatz im Tauchmotorbetrieb entwickelt und gebaut. Die Statorwicklungen sind durch Träufelimpregnierung mit Kunstharz nach Isolierstoffklasse H isoliert (bis 180°C). Dadurch sind bis zu 30 Anläufe pro Stunde möglich.

ZULASSUNGEN NACH INTERNATIONALEN NORMEN

Alle Pumpen werden nach nationalen und internationalen Normen (IEC 34-1/CSA) geprüft und zugelassen. Die Pumpen sind auch in explosionsgeschützten Ausführungen mit Zulassungen von Factory Mutual und nach Euronorm (FM und EN) lieferbar.



KABELEINFÜHRUNG

Die Kabeleinführung ist mit einer Dicht- und einer Zugentlastungsfunktion ausgeführt.

ÜBERWACHUNG

In die Statorwicklung eingebettete Temperaturwächter schützen vor Überhitzung. Als Option sind Leckagesensoren in Stator und Ölgehäuse sowie externe Überwachungsgeräte lieferbar.

LANGLEBIGE LAGER

Bei allen Flygt Pumpen sind die Lager für eine Betriebszeit bis zu 50 000 Stunden ausgelegt.

DAUERHAFTES DICHTUNGSYSTEM

Das Griploc™ System bietet doppelte Sicherheit durch zwei voneinander unabhängige Gleitringdichtungssätze. Patentiertes Konzept, von Xylem konstruiert und gefertigt.

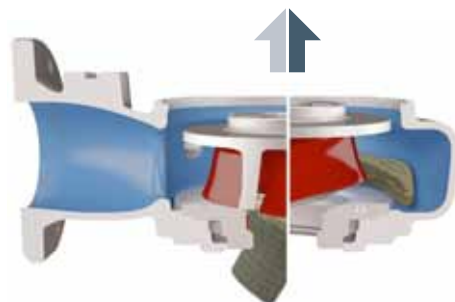
Griploc™ Dichtung

Mit einem stabilen Design bieten Griploc™-Dichtungen dauerhafte Leistung und einen störungsfreien Betrieb in anspruchsvollen Umgebungen. Stabile Dichtungsringe minimieren die Leckage und die patentierte Griploc-Feder, die um die Welle festgezogen wird, bietet eine axiale Fixierung und Drehmomentübertragung. Darüber hinaus erleichtert das Griploc™-Design die schnelle und richtige Montage und Demontage.



Anpassungsfähiges N-Laufrad

Die Flygt N 3085 verfügt über eine innovative Neuerung. Das „Adaptive-N Laufrad“, welches durch axiales Anheben die Feststoffpassage beschleunigt und sich dabei den Förderbedingungen im Betrieb optimal und automatisch anpasst.

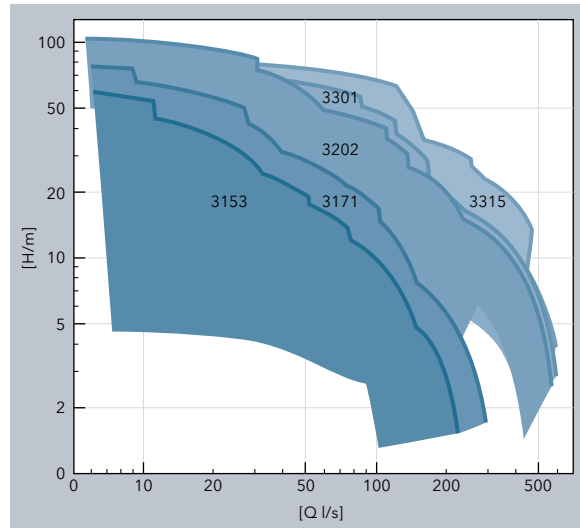


Pumpen für Förderleistungen bis zu 550 l/s

Für anspruchsvolle Anwendungen ermöglichen fünf Flygt Pumpen den Flüssigkeitstransport für Fördermengen bis zu 500 l/s. Aufgrund ihrer hohen Effizienz liefern diese Schwerlastmodelle eine verstopfungsfreie Leistung, um niedrigste Gesamtlebenszykluskosten zu erzielen.



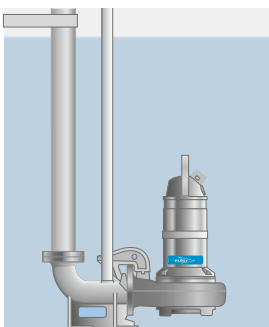
Leistung, 50 Hz



Typ	3153	3171	3202	3301	3315
Motornennleistung, kW	7.5-15	15-22	22-47	37-70	55-105
Druckanschluss, mm (in)	80 (3")	100 (4")	100 (4")	150 (6")	150 (6")
	100 (4")	150 (6")	150 (6")	250 (10")	250 (10")
	150 (6")	250 (10")	200 (8")	300 (12")	300 (12")
	200 (8")		300 (12")	350 (14")	350 (14")
	250 (10")				

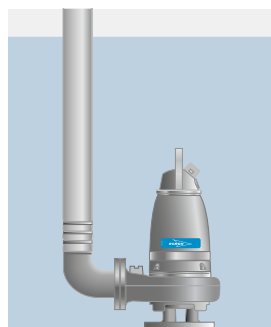
Aufstellungsarten

NP



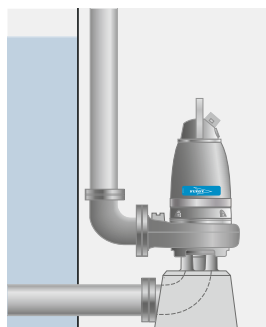
Ausführung als Nassaufstellung, der Kupplungsfuß mit Führungsrohren ist am Sumpfboden montiert.

NS



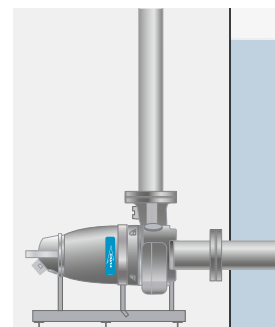
Ausführung mit Rohr- oder Schlauchanschluss für den mobilen Einsatz direkt im Medium.

NT



Vertikale, ortsfeste Trockenschacht- oder Inline-Montage mit Flanschanschlüssen für Saug- und Druckleitungen

NZ



Horizontale, ortsfeste Trockenschacht- oder Inline-Montage mit Flanschanschlüssen für Saug- und Druckleitungen.

KABELEINFÜHRUNG

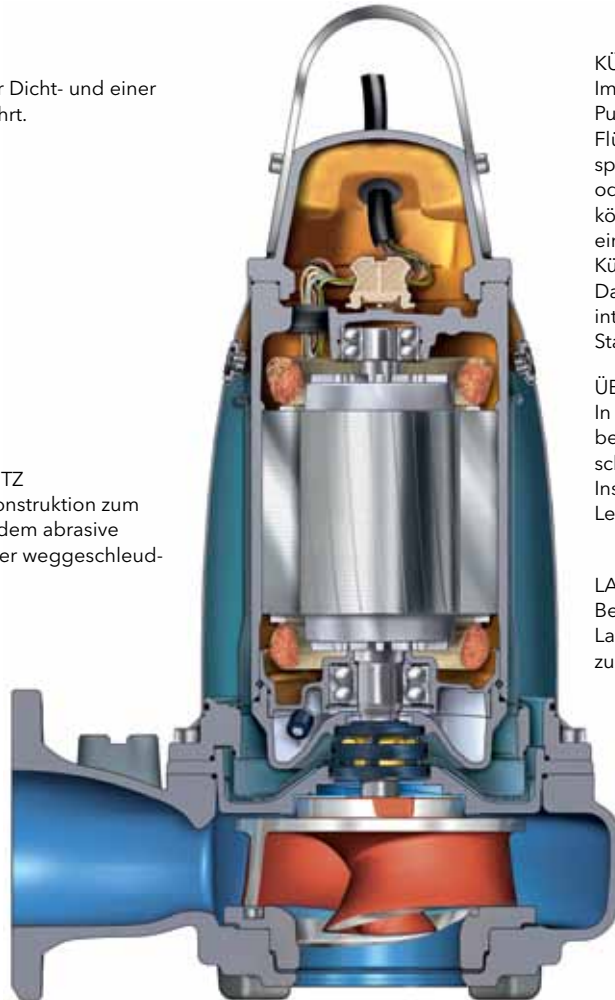
Die Kabeleinführung ist mit einer Dicht- und einer Zugentlastungsfunktion ausgeführt.

DICHTUNGSVERSCHLEISSCHUTZ

Spin-out™ ist eine patentierte Konstruktion zum Schutz der äußeren Dichtung, indem abrasive Partikel von der Dichtungskammer weggeschleudert werden.

ZULASSUNGEN NACH INTERNATIONALEN NORMEN

Alle Pumpen werden nach nationalen und internationalen Normen (IEC 34-1 CSA) geprüft und zugelassen. Die Pumpen sind auch in explosionsgeschützten Ausführungen mit Zulassungen von Factory Mutual und nach Euronorm (FM und EN) lieferbar.



KÜHLSYSTEM

Im normalen Einsatz wird die Pumpe durch die umgebende Flüssigkeit gekühlt. Bei anspruchsvolleren Aufgaben oder bei Trockenaufstellung können alle Pumpen mit einem eingebauten geschlossenen Kühlsystem ausgestattet werden. Das Kühlmittel wird mittels einer integrierten Pumpe um das Statorgehäuse geleitet.

ÜBERWACHUNG

In die Statorwicklung eingebettete Temperaturfühler schützen vor Überhitzung. Die Inspektionskammer ist mit einem Leckagesensor ausgestattet.

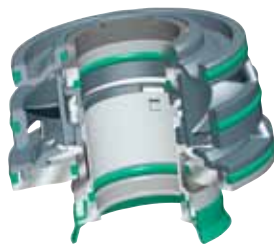
LANGLEBIGE LAGER

Bei allen Flygt Pumpen sind die Lager für eine Betriebszeit von bis zu 50 000 Stunden ausgelegt.

LANGLEBIGE DICHTUNGEN

Die Flygt Plug-in™-Dichtung mit dem Active Seal™ System bietet erhöhte Dichtungszuverlässigkeit, wodurch das Risiko des Lager- und Statorausfalls verringert wird.

Flygt Plug-In™-Dichtung mit Active Seal™-System



Innendichtung mit Laserschnitt-Spiralrinnen.



Mit der Flygt Plug-in™-Dichtung ist eine fehlerhafte Installation geradezu unmöglich. Das Active Seal™-System ist ein patentiertes, leckagefreies Doppeldichtungssystem, das aktiv verhindert, dass Flüssigkeit in den Motorbereich gelangt und das zugleich das Risiko für Lager- und Stator verringert. Es beinhaltet eine einzigartige Innendichtung, die als Mikropumpe agiert.

Durch Laser eingebrachte Schneidrillen bewirken einen hydrodynamischen Pumpeffekt, der verhindert, dass das Medium in den Motor gelangt.

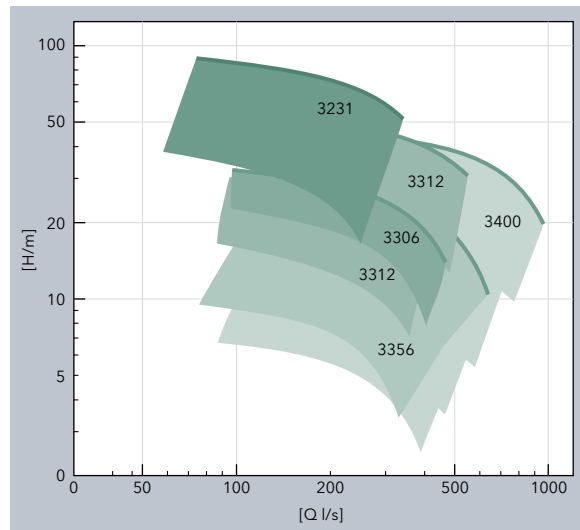
Das erhöht die Dichtungszuverlässigkeit, reduziert Ausfallzeiten und ungeplante Wartungen. Darüber hinaus können Wartungsintervalle verlängert werden.

Pumpen für große Fördermengen bis zu 1000 l/s

Wenn eine höhere Förderleistung erforderlich ist, umfasst die Flygt N-Baureihe fünf Pumpen für Anwendungen in diesem Bereich. Diese Pumpen bieten eine beispiellose Pumpleistung - zuverlässig und effizient.



Leistung, 50 Hz



Typ	3231	3306	3312	3356	3400
Motornennleistung, kW	70-215	58-100	55-250	45-140	40-310
Druckanschluss, mm (in)	200 (8")	300 (12")	300 (12")	350 (14")	400 (16")

Aufstellungsarten

NP



Ausführung als Nassaufstellung, der Kupplungsfuß mit Führungsrohren ist am Sumpfboden montiert.

NS



Ausführung mit Rohr- oder Schlauchanschluss für den mobilen Einsatz direkt im Medium.

NT



Vertikale, ortsfeste Trockenschacht- oder Inline-Montage mit Flanschanschlüssen für Saug- und Druckleitungen

NZ



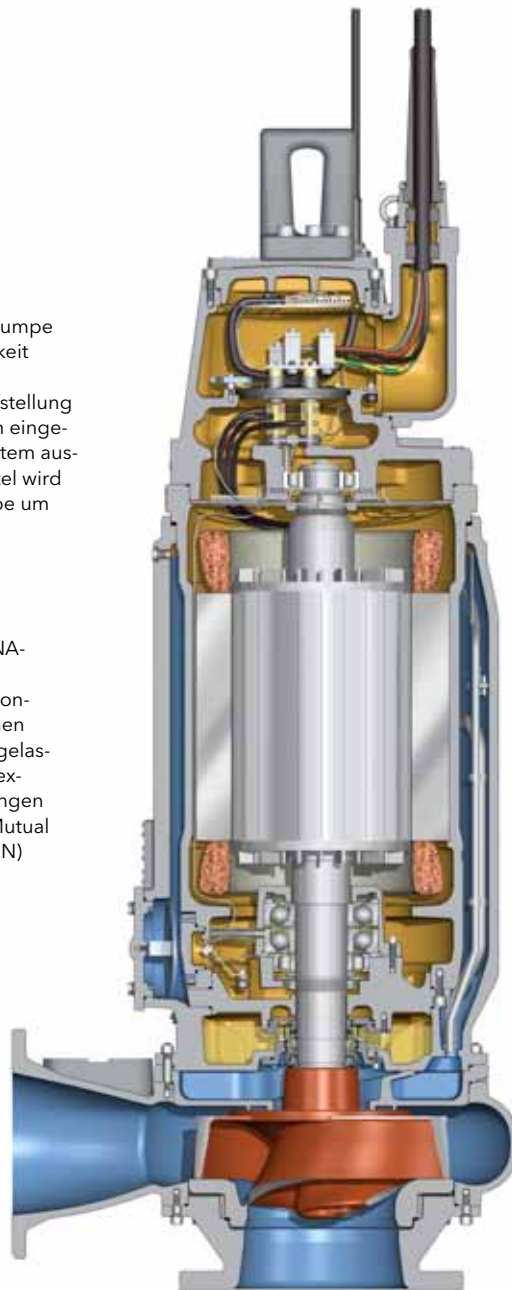
Horizontale, ortsfeste Trockenschacht- oder Inline-Montage mit Flanschanschlüssen für Saug- und Druckleitungen.

KÜHLSYSTEM

Im normalen Einsatz wird die Pumpe durch die umgebende Flüssigkeit gekühlt. Bei anspruchsvolleren Aufgaben oder bei Trockenaufstellung können alle Pumpen mit einem eingebauten geschlossenen Kühlsystem ausgestattet werden. Das Kühlmittel wird mittels einer integrierten Pumpe um das Statorgehäuse geleitet.

ZULASSUNGEN NACH INTERNATIONALEN NORMEN

Alle Pumpen werden nach nationalen und internationalen Normen (IEC 34-1 CSA) geprüft und zugelassen. Die Pumpen sind auch in explosionsgeschützten Ausführungen mit Zulassungen von Factory Mutual und nach Euronorm (FM und EN) lieferbar.



KABELINFÜHRUNG

Die Kabeleinführung ist mit einer Dicht- und einer Zugentlastungsfunktion ausgeführt.

ÜBERWACHUNG

In die Statorwicklung eingebettete Temperaturfühler schützen vor Überhitzung. Die Inspektionskammer ist mit einem Leckagesensor ausgestattet. Darüber hinaus sind alle Pumpen mit Temperaturfühlern für das untere Lager ausgestattet (PT 100). Ein Schwimmerschalter schaltet die Pumpe bei Flüssigkeitseintritt in das Statorgehäuse ab.

LANGLEBIGE LAGER

Bei allen Flygt Pumpen sind die Lager für eine Betriebszeit von bis zu 50 000 Stunden ausgelegt.

DAUERHAFTE DICHTUNGEN

Zwei Gleitringdichtungen funktionieren unabhängig und bieten doppelte Sicherheit. Das Active Seal™ -System erhöht die Dichtungszuverlässigkeit, wodurch das Risiko des Lager- und Statorausfalls verringert wird.

Kein Auslaufen in den Motorbereich



Das Active Seal™-System ist ein patentiertes, leakagefreies Doppeldichtungssystem, das aktiv verhindert, dass Flüssigkeit in den Motorbereich gelangt und zugleich das Risiko des Lager- und Statorausfalls verringert.

Es beinhaltet eine einzigartige Innendichtung, die als Mikropumpe agiert, und eine Außendichtung, die das Auslaufen des gepumpten Mediums in die Pufferkammer verhindert. Laserschneidritzen auf der Innendichtung bewirken einen hydrodynamischen Pumpeffekt, der

verhindert, dass das Medium in den Motor gelangt. Dies erhöht die Dichtungszuverlässigkeit, reduziert Ausfallzeiten und ungeplante Wartung. Darüber hinaus können Wartungsintervalle verlängert werden.

Umfassende Lösungen für Ihre Anwendungen



Einbaufertige, vorinstallierte Pumpstationen

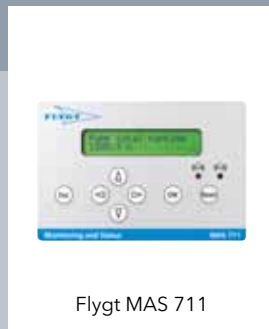
Flygt N-Pumpen können so geliefert werden, dass sie nach Bedarf in herkömmliche, bereits installierte Pumpstationen eingebaut werden können. Pumpstationen von Xylem sind schlüsselfertig und bestehen aus standardisierten, vorgefertigten

Modulen, die den Bau und die Montage einer kompletten Pumpstation erheblich erleichtern.

Die selbstreinigende Pumpensumpfgeometrie ist patentiert und sorgt für minimalen Wartungsaufwand.



Flygt MiniCAS



Flygt MAS 711

Überwachung und Kontrolle:

Treffen Sie die richtige Entscheidung für Ihr Unternehmen

Flygt MiniCAS ist ein Überwachungsrelais für Temperaturfühler in der Statorwicklung und Leckagesensoren, das für Flygt N-Pumpen mit geringer und mittlerer Kapazität entwickelt wurde.

Flygt MAS 711 ist ein Überwachungssystem für Flygt N-Pumpen mit mittlerer und großer Förderleistung.



Ausgereifte Lösungen

Flygt N-Pumpen können entsprechend Ihrer speziellen Anforderungen entwickelt werden. Unsere Ingenieure arbeiten von Entwurf und Systemanalyse bis hin zur Auswahl des Produkts und der Installation eng mit Ihnen zusammen. Auf diese Weise können wir zuverlässige und kostengünstige Pumplösungen anbieten.

Perfekte Übereinstimmung. Alle Flygt Fernwirk- und Überwachungssysteme lassen sich leicht in jedes Scada-Kontrollsystem integrieren.



Flygt N-Pumpen: Nass- und Trockenaufstellung

Flygt N-Pumpen sind eine hervorragende Wahl für die Förderung feststoffhaltigem Abwasser in Trockenaufstellung. Unsere Pumpen, die ursprünglich für Nassaufstellungen entwickelt wurden, verhindern das Risiko eines Motorschadens aufgrund einer Überflutung des Pumpwerks. Nass oder trocken installierte Flygt N-Pumpen garantieren einen herausragenden, verstopfungsfreien Betrieb mit minimaler Wartung und erheblichen Energieeinsparungen.

Für Ihre Anwendung die perfekte Pumpe

Zubehör

Erweitern Sie Ihre Flygt N-Pumpe durch optionales Zubehör.

Flygt N-Pumpenmodell	3085	3102	3127	3153	3171	3202	3301	3315	3231	3306	3312	3356	3400
<i>Option/Produkt</i>													
Hydraulik													
Abstreifer	●	●	●	◐	◐								
Hard-Iron™	○	○	○	○	○	○	○		○				
Chopper			○	◐	◐	◐							
Adaptiv N	◐	◐	◐										
Dichtungssystem													
Griploc™-Dichtung	●	●	●										
Plug-in™-Dichtung				●	●	●	●	●					
Active Seal™				●	●	●	●	●	●	●	●	●	●
Spin-out™	●	●	●	●	●	●	●	●	◐	◐	◐	◐	◐
Dichtungsspülung									○	○	○	○	○
Kühlsystem													
1. Keine Kühlung	●	●	●	●	●	●	●	●	●	●	●	●	●
2. Intern				○	○	○	○	○					
3. Integriert									○	○	○	○	○
4. Extern				○	○	○	○	○	○	○	○	○	○
Installation													
NP	●	●	●	●	●	●	●	●	●	●	●	●	●
NS	●	●	●	●	●	●	●	●	●	●	●	●	●
NT	●	●	●	●	●	●	●	●	●	●	●	●	●
NZ	●	●	●	●	●	●	●	●	●	●	●	●	●
NL		●	●										
Zubehör													
Spülventil	○	○	○	◐	◐	◐	◐	◐					
Pumpenmotor													
<i>Vorbereitet für</i>													
- Mini CAS	●	●	●	●	●	●	●	●					
- MAS					○	○	○	○	●	●	●	●	●

● = Standard

○ = Optional

◐ = Standard aber auch optional, je nach Ausführung

◐ = Standard oder nicht verfügbar, je nach Ausführung

◐ = Optional oder nicht verfügbar, je nach Ausführung

Selbstreinigungssystem spart Geld

Schematische Übersicht über Berechnungen, für eine 30 kW-Pumpe.

